

Dell™ Inspiron™ 535/537/545/546 サービスマニュアル

技術概要

[作業を開始する前に](#)

[コンピュータカバー](#)

[前面ベゼル](#)

[メモリ](#)

[PCI および PCI Express カード](#)

[ドライブ](#)

[ファン](#)

[正面 I/O パネル](#)

[プロセッサ](#)

[システム基板](#)




[電源ユニット](#)

[バッテリー](#)

[セットアップユーティリティ](#)

モデル DCME および DCMF

メモ、注意、警告

-  **メモ:** メモでは、コンピュータを使いやすくなるための重要な情報を説明しています。
-  **注意:** 手順に従わない場合は、ハードウェアの損傷やデータの損失の可能性があることを示しています。
-  **警告:** 物的損害、けが、または死亡の原因となる可能性があることを示しています。

Dell™ n シリーズコンピュータをご購入いただいた場合、本書の Microsoft® Windows® OS についての説明は適用されません。

この文書の情報は、事前の通知なく変更されることがあります。
© 2009 すべての著作権は Dell Inc. にあります。

Dell Inc. の書面による許可のない複製は、いかなる形態においても厳重に禁じられています。

本書に使用されている商標: Dell, DELL ロゴ、および Inspiron は Dell Inc. の商標です。Microsoft および Windows は、米国およびその他の国における Microsoft Corporation の商標または登録商標です。

この文書では、上記記載以外の商標および会社名が使用されている場合があります。それらの商標や会社名は、一切 Dell Inc. に帰属するものではありません。

2009 年 2 月 改訂 A00

[目次に戻る](#)

作業を開始する前に

Dell™ Inspiron™ 535/537/545/546 サービスマニュアル

- [仕様](#)
- [推奨するツール](#)
- [コンピュータの電源を切る](#)
- [安全にお使いいただくための注意](#)

本章では、お使いのコンピュータからコンポーネントを取り外したり、取り付けたりする手順について説明します。特に指示がない限り、それぞれの手順では以下の条件を満たしていることを前提とします。

- 1 [コンピュータの電源を切る](#)と[安全にお使いいただくための注意](#)の手順をすでに完了していること。
- 1 コンピュータに付属している安全に関する情報を読んでいること。
- 1 コンポーネントを交換したり、別途購入している場合は、取り外し手順と逆の順番で取り付けができること。

仕様

お使いのコンピュータの技術仕様に関する詳細は、コンピュータに同梱の『[セットアップガイド](#)』、またはデルサポートサイト support.jp.dell.com を参照してください。

推奨するツール

このドキュメントで説明する操作には、以下のようなツールが必要です。

- 1 小型のプラスドライバ
- 1 小型のマイナスドライバ

コンピュータの電源を切る


 **注意:** データの損失を防ぐため、開いているすべてのファイルを保存してから閉じ、実行中のすべてのプログラムを終了してから、コンピュータの電源を切ります。


1. オペレーティングシステムをシャットダウンします。
2. コンピュータとすべての周辺機器の電源が切れていることを確認します。オペレーティングシステムをシャットダウンした際にコンピュータおよび取り付けられているデバイスの電源が自動的に切られなかった場合は、電源ボタンを 4 秒以上押し続けて電源を切ります。


安全にお使いいただくための注意

コンピュータへの損傷を防ぎ、ご自身を危険から守るため、次の安全に関する注意事項に従ってください。


 **警告:** コンピュータ内部の作業を始める前に、お使いのコンピュータに付属しているガイドの安全にお使いいただくための注意事項をお読みください。安全にお使いいただくためのベストプラクティスの追加情報に関しては、規制順守ホームページ www.dell.com/regulatory_compliance をご覧ください。

 **注意:** コンピュータの修理は、認可された技術者のみが行ってください。デルに認可されていない修理 (内部作業) による損傷は、保証の対象となりません。コンピュータに付属している『システム情報ガイド』の安全にお使いいただくための注意事項を読み、その指示に従ってください。

 **注意:** ケーブルを外すときは、コネクタまたはコネクタのプルタブを持ち、ケーブル自身を引っ張らないでください。ケーブルによっては、ロックタブ付きのコネクタがあるケーブルもあります。このタイプのケーブルを取り外すときは、ロックタブを押し入れてからケーブルを抜きます。コネクタを抜く際には、コネクタピンを曲げないように、まっすぐ引き抜いてください。また、ケーブルを接続する際は、両方のコネクタの向きが合っていることを確認してください。

 **注意:** コンピュータの損傷を防ぐため、コンピュータ内部の作業を始める前に、次の手順を実行します。

1. コンピュータのカバーに傷がつかないように、作業台が平らであり、汚れていないことを確認します。
2. コンピュータの電源を切ります ([コンピュータの電源を切る](#)を参照)。

 **注意:** ネットワークケーブルを取り外すには、まずケーブルのプラグをコンピュータから外し、次にケーブルをネットワークデバイスから外します。

3. 電話ケーブルやネットワークケーブルをすべてコンピュータから取り外します。
4. コンピュータ、および取り付けられているすべてのデバイスをコンセントから外します。

5. システムのコンセントが外されている状態で、電源ボタンをしばらく押して、システム基板の静電気を除去します。

△ **注意:** コンピュータ内部の部品に触れる前に、コンピュータ背面の金属部など塗装されていない金属面に触れて、身体の静電気を除去してください。作業中も、塗装されていない金属面に定期的に触れて、内蔵コンポーネントを損傷するおそれのある静電気を除去してください。

[目次に戻る](#)

[目次に戻る](#)

前面ベゼル

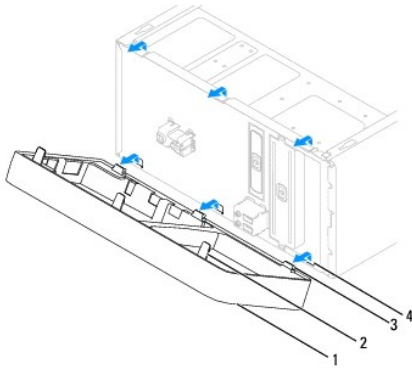
Dell™ Inspiron™ 535/537/545/546 サービスマニュアル

- [前面ベゼルの取り外し](#)
- [前面ベゼルの取り付け](#)

- ⚠ **警告:** コンピュータ内部の作業を始める前に、お使いのコンピュータに付属しているガイドの安全にお使いいただくための注意事項をお読みください。安全にお使いいただくためのベストプラクティスの追加情報に関しては、規制遵守ホームページ www.dell.com/regulatory_compliance をご覧ください。
- ⚠ **警告:** 感電防止のため、カバーを取り外す前にコンピュータの電源プラグを必ずコンセントから抜いてください。
- ⚠ **警告:** カバー(コンピュータカバー、ベゼル、フィラーブラケット、ドライブベイカバーなど)が 1 つでも取り外された状態で、コンピュータを使用しないでください。

前面ベゼルの取り外し

1. [作業を開始する前](#)に手順に従って操作してください。
2. コンピュータカバーを取り外します([コンピュータカバーの取り外し](#)を参照)。



1	ベゼル	2	ベゼルグリップ(3)
3	ベゼルクランプ(3)	4	ベゼル差し込み(3)

3. ベゼルグリップを一度に 1 つずつつかんで引き上げ、前面パネルから外します。
4. コンピュータ前面からベゼルを回転させて引き離すようにして、ベゼルクランプをベゼルインサートから外します。
5. ベゼルの安全な場所に置いておきます。

前面ベゼルの取り付け

1. ベゼルクランプをベゼル差し込みに合わせて差し込みます。
2. ベゼルのコンピュータの方向に回転して、ベゼルグリップを所定の位置にはめ込みます。
3. コンピュータカバーを取り付けます([コンピュータカバーの取り付け](#)を参照)。

[目次に戻る](#)

[目次に戻る](#)

PCI および PCI Express カード

Dell™ Inspiron™ 535/537/545/546 サービスマニュアル

- [カード固定ブラケットの取り付け](#)
- [カード固定ブラケットの取り付け](#)
- [PCI カードおよび PCI Express カードの取り外し](#)
- [PCI カードおよび PCI Express カードの交換](#)
- [PCI/PCI Express カードを取り外した後または取り付け後のコンピュータの設定](#)

警告: コンピュータ内部の作業を始める前に、お使いのコンピュータに付属しているガイドの安全にお使いいただくための注意事項をお読みください。安全にお使いいただくためのベストプラクティスの追加情報に関しては、規制遵守ホームページ www.dell.com/regulatory_compliance をご覧ください。

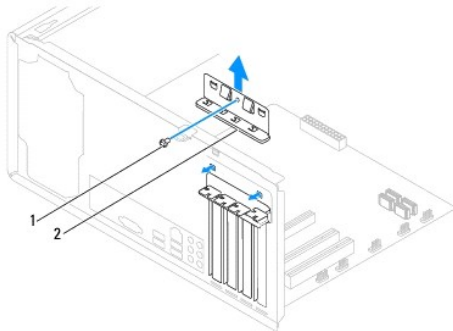
警告: 感電防止のため、カバーを取り外す前にコンピュータの電源プラグを必ずコンセントから抜いてください。

警告: カバー(コンピュータカバー、ベゼル、フィルターブラケット、ドライブベイカバーなど)が 1 つでも取り外された状態で、コンピュータを使用しないでください。

カード固定ブラケットの取り付け

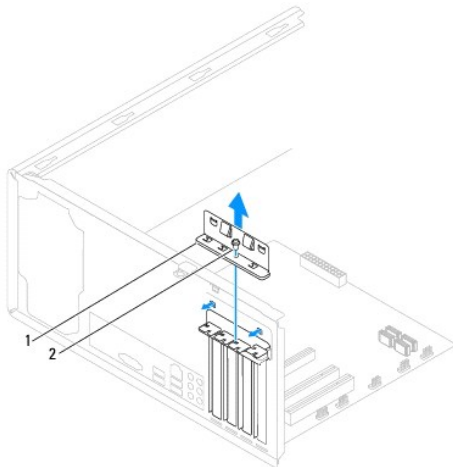
1. [作業を開始する前](#)に手順に従って操作してください。
2. コンピュータカバーを取り外します([コンピュータカバーの取り外し](#)を参照)。
3. カード固定ブラケットを固定しているネジを外します。
4. カード固定ブラケットを引き上げて取り外し、安全な場所に置いておきます。

Inspiron™ 535/537



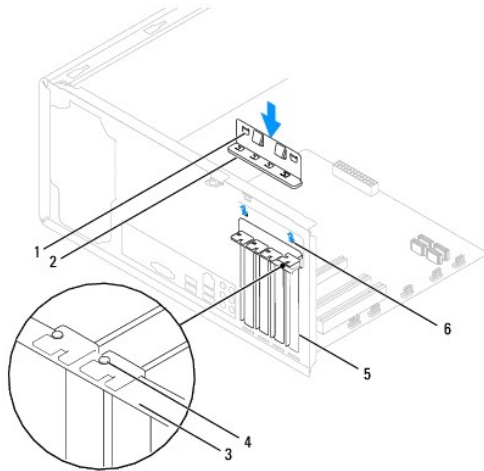
1	ネジ	2	カード固定ブラケット
---	----	---	------------

Inspiron 545/546



カード固定ブラケットの取り付け

1. [作業を開始する前](#)に手順に従って操作してください。
2. カード固定ブラケットを取り付け、次の点を確認します。
 - 1 ガイドクランプがガイドの切り込みと揃っている。
 - 1 すべてのカードとフィルラーブラケットの上端が位置合わせバーと平らに揃っている。
 - 1 カードまたはフィルラーブラケットの上部の切り込みが、位置合わせガイドと合っている。

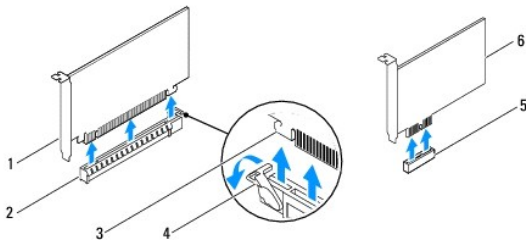


1	ガイド留め具(2)	2	カード固定ブラケット	3	位置合わせガイド
4	位置合わせガイド	5	フィルラーブラケット	6	ガイドの切り込み(2)

3. ネジを締めてカード固定ブラケットを固定します。

PCI カードおよび PCI Express カードの取り外し


1. [作業を開始する前](#)に手順に従って操作してください。
2. コンピュータカバーを取り外します ([コンピュータカバーの取り外し](#)を参照)。
3. カード固定ブラケットを取り外します ([カード固定ブラケットの取り付け](#)を参照)。
4. 必要に応じて、カードに接続されたケーブルをすべて外します。
 - 1 PCI カードまたは PCI Express x1 カードは、カードの上端の角をつかんでコネクタからゆっくり引き抜きます。
 - 1 PCI Express カードまたは PCI Express x16 カードは、固定装置を押し下げながら、カードの上端の角をつかんでコネクタからゆっくり引き抜きます。



1	PCI Express x16 カード	2	PCI Express x16 カードスロット	3	固定タブ
---	---------------------	---	-------------------------	---	------

4	固定装置	5	PCI Express x1 カードスロット	6	PCI Express x1 カード
---	------	---	------------------------	---	--------------------

- カードを取り外したままにする場合は、空のカードスロット開口部にフィラーブラケットを取り付けます。

 **メモ:** コンピュータの FCC 認証を満たすため、空のカードスロット開口部にはフィラーブラケットを取り付ける必要があります。また、フィラーブラケットを装着すると、コンピュータをほこりやゴミから保護できます。

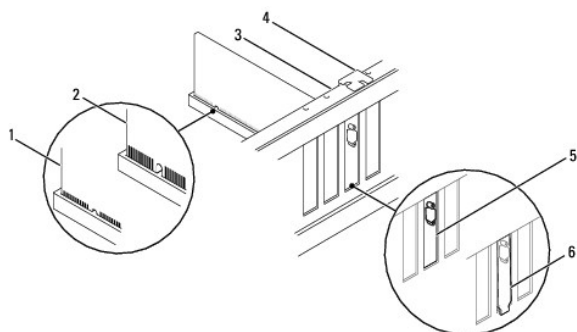
- カード固定ブラケットを取り付けます ([カード固定ブラケットの取り付け](#)を参照)。
- コンピュータカバーを取り付け、コンピュータとデバイスをコンセントに接続して電源を入れます。
- カードのドライバを OS から削除します。
- 取り外し作業を完了するには、[PCI/PCI Express カードを取り外した後または取り付け後のコンピュータの設定](#)を参照してください。

PCI カードおよび PCI Express カードの交換

- [作業を開始する前に](#)手順に従って操作してください。
- コンピュータカバーを取り外します ([コンピュータカバーの取り外し](#)を参照)。
- カード固定ブラケットを取り外します ([カード固定ブラケットの取り付け](#)を参照)。
- カードを取り付ける準備をします。

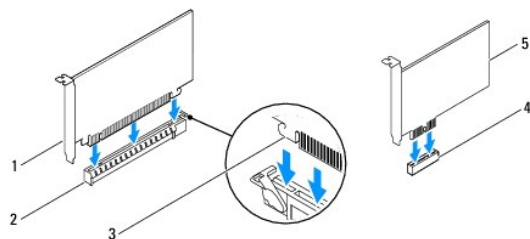
カードの設定、内部の接続、またはお使いのコンピュータに合わせたカードのカスタマイズの情報については、カードに付属しているマニュアルを参照してください。

- カードをコネクタに置き、しっかりと押し下げます。カードがスロットに完全に装着されているか確認します。



1	完全に装着されたカード	2	完全に装着されていないカード	3	位置合わせガイド
4	位置合わせガイド	5	スロット内のブラケット	6	スロットの外側にはみ出したブラケット

- PCI Express カードを x16 カードコネクタに取り付ける場合は、固定スロットが固定タブに合うようにしてカードを置きます。
- カードをコネクタに置き、しっかりと押し下げます。カードがスロットに完全に装着されているか確認します。



1	PCI Express x16 カード	2	PCI Express x16 カードスロット	3	固定タブ
---	---------------------	---	-------------------------	---	------

4	PCI Express x1 カードスロット	5	PCI Express x1 カード		
---	------------------------	---	--------------------	--	--

8. カード固定ブラケットを取り付けます(カード固定ブラケットの取り付けを参照)。
9. 必要なすべてのケーブルをカードに接続します。

カードのケーブル接続については、カードに付属のマニュアルを参照してください。

△ 注意: カードケーブルは、カードの上や後ろ側に配線しないでください。ケーブルをカードの上に配線すると、コンピュータカバーがきちんと閉まらなかったり、装置が損傷する原因になります。

10. コンピュータカバーを取り付け、コンピュータとデバイスをコンセントに接続して電源を入れます。
11. インストールを完了するには、[PCI/PCI Express カードを取り外した後または取り付け後のコンピュータの設定](#)を参照してください。

PCI/PCI Express カードを取り外した後または取り付け後のコンピュータの設定

メモ: コネクタの位置については、『セットアップガイド』を参照してください。お使いのカードのドライバおよびソフトウェアのインストールに関する情報は、カードに同梱の説明書を参照してください。

	取り付け済み	取り外し済み
サウンドカード	<ol style="list-style-type: none"> 1. セットアップユーティリティを起動します(セットアップユーティリティの起動を参照)。 2. Onboard Audio Controller に移動し、設定を Disabled に変更します。 3. 外付けオーディオデバイスをサウンドカードのコネクタに接続します。 	<ol style="list-style-type: none"> 1. セットアップユーティリティを起動します(セットアップユーティリティの起動を参照)。 2. Onboard Audio Controller に移動し、設定を Enabled に変更します。 3. 外付けオーディオデバイスをコンピュータの背面パネルコネクタに接続します。
ネットワークカード	<ol style="list-style-type: none"> 1. セットアップユーティリティを起動します(セットアップユーティリティの起動を参照)。 2. Onboard LAN Controller に移動し、設定を Disabled に変更します。 3. ネットワークケーブルをネットワークカードのコネクタに接続します。 	<ol style="list-style-type: none"> 1. セットアップユーティリティを起動します(セットアップユーティリティの起動を参照)。 2. Onboard LAN Controller に移動し、設定を Enabled に変更します。 3. ネットワークケーブルを内蔵ネットワークコネクタに接続します。

[目次に戻る](#)

[目次に戻る](#)

バッテリー

Dell™ Inspiron™ 535/537/545/546 サービスマニュアル

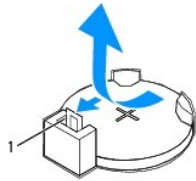
- [バッテリーの取り外し](#)
- [バッテリーの交換](#)

- ⚠ **警告:** コンピュータ内部の作業を始める前に、お使いのコンピュータに付属しているガイドの安全にお使いいただくための注意事項をお読みください。安全にお使いいただくためのベストプラクティスの追加情報に関しては、規制順守ホームページ www.dell.com/regulatory_compliance をご覧ください。
- ⚠ **警告:** 新しいバッテリーは、正しく取り付けないと破裂するおそれがあります。バッテリーを交換する場合は、同じバッテリー、または製造元が推奨する同等のバッテリーのみを使用してください。使用済みのバッテリーは、製造元の指示に従って廃棄してください。
- ⚠ **警告:** 感電防止のため、カバーを取り外す前にコンピュータの電源プラグを必ずコンセントから抜いてください。
- ⚠ **警告:** カバー(コンピュータカバー、ベゼル、フィラーブラケット、ドライブベイカバーなど)が 1 つでも取り外された状態で、コンピュータを使用しないでください。

バッテリーの取り外し

1. 新しいバッテリーを取り付けた後で正しい設定に戻すことができるように、セットアップユーティリティ画面をすべて記録します([セットアップユーティリティ](#)を参照)。
2. [作業を開始する前に](#)手順に従って操作してください。
3. コンピュータカバーを取り外します([コンピュータカバーの取り外し](#)を参照)。
4. バッテリソケットの位置を確認します([システム基板のコンポーネント](#)を参照)。

⚠ **注意:** 道具(先端の鋭くないもの)を使用してバッテリーをソケットから取り出す場合は、道具がシステム基板に触れないよう注意してください。必ず、バッテリーとソケットの間に道具を確実に挿入してからバッテリーを外してください。それとすると、バッテリーソケットが外れたり、システム基板の回路を切断するなど、システム基板に損傷を与えるおそれがあります。

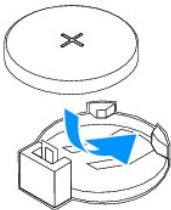


1 バッテリーリリースレバー

5. バッテリーリリースレバーを押してバッテリーを取り外します。

バッテリーの交換

1. バッテリー(CR2032)の「+」側を上に向けて新しいバッテリーをソケットに挿入し、バッテリーを所定の位置にカチッとはめ込みます。



2. コンピュータカバーを取り付けます([コンピュータカバーの取り付け](#)を参照)。
3. コンピュータとデバイスをコンセントに接続して電源を入れます。
4. セットアップユーティリティを起動([セットアップユーティリティの起動](#)を参照)して、[手順 1](#) で記録した設定に戻します。

[目次に戻る](#)

[目次に戻る](#)

コンピュータカバー

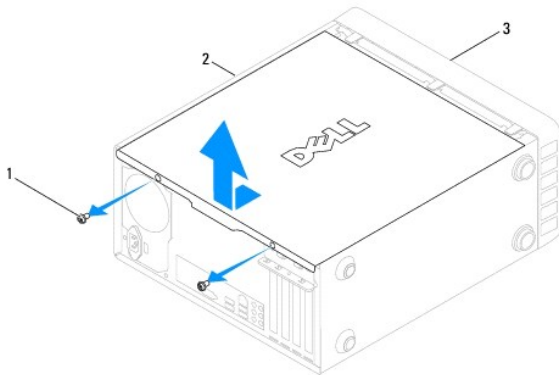
Dell™ Inspiron™ 535/537/545/546 サービスマニュアル

- [コンピュータカバーの取り外し](#)
- [コンピュータカバーの取り付け](#)

- ⚠ **警告:** コンピュータ内部の作業を始める前に、お使いのコンピュータに付属しているガイドの安全にお使いいただくための注意事項をお読みください。安全にお使いいただくためのベストプラクティスの追加情報に関しては、規制順守ホームページ www.dell.com/regulatory_compliance をご覧ください。
- ⚠ **警告:** 感電防止のため、カバーを取り外す前にコンピュータの電源プラグを必ずコンセントから抜いてください。
- ⚠ **警告:** カバー(コンピュータカバー、ベゼル、フィルターブラケット、ドライブベイカバーなど)が 1 つでも取り外された状態で、コンピュータを使用しないでください。
- ⚠ **注意:** カバーを開いたシステムでの作業ができるように、広さ 30 cm 以上の十分なスペースが作業台上にあることを確認してください。

コンピュータカバーの取り外し

1. [作業を開始する前](#)に手順に従って操作してください。
2. コンピュータカバーを上向きにして、コンピュータを横に倒します。
3. ドライバを使用して、カバーを固定している 2 本のネジを外します。

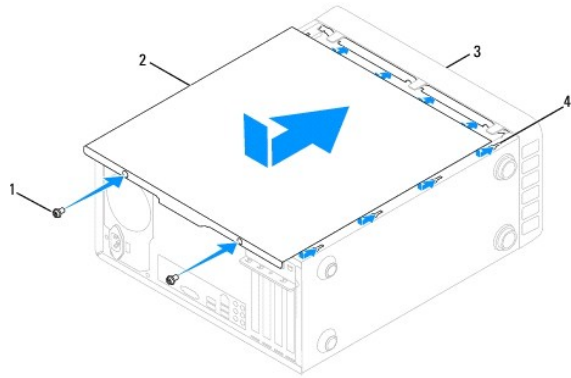


1	ネジ(2)	2	コンピュータカバー	3	コンピュータの前面
---	-------	---	-----------	---	-----------

4. コンピュータカバーをコンピュータの前面から引き出し、持ち上げて外します。
5. カバーを安全な場所に置いておきます。

コンピュータカバーの取り付け

1. すべてのケーブルがしっかり接続され、ケーブルが邪魔にならない位置に束ねられているか確認します。
2. コンピュータの内部に工具や余った部品が残っていないか確認します。
3. コンピュータカバー下部のタブを、コンピュータの縁にあるスロットに合わせます。
4. コンピュータカバーを押し下げ、カチッと音がするまで、またはしっかり固定されるまで、コンピュータカバーをコンピュータの正面方向にスライドさせます。
5. カバーが正しく固定されたことを確認します。
6. ドライバを使用して 2 本のネジを締めてコンピュータカバーを固定します。



1	ネジ(2)	2	コンピュータカバー
3	コンピュータの前面	4	スロット

7. コンピュータを直立させます。

△ **注意:** システムの通気孔がどれもふさがれていないことを確認します。ふさがれていると、オーバーヒートによって重大な問題が発生するおそれがあります。

[目次に戻る](#)

[目次に戻る](#)

プロセッサ

Dell™ Inspiron™ 535/537/545/546 サービスマニュアル

- [プロセッサの取り外し](#)
- [プロセッサの取り付け](#)

- ⚠ **警告:** コンピュータ内部の作業を始める前に、お使いのコンピュータに付属しているガイドの安全にお使いいただくための注意事項をお読みください。安全にお使いいただくためのベストプラクティスの追加情報に関しては、規制順守ホームページ www.dell.com/regulatory_compliance をご覧ください。
- ⚠ **警告:** 感電防止のため、カバーを取り外す前にコンピュータの電源プラグを必ずコンセントから抜いてください。
- ⚠ **警告:** カバー(コンピュータカバー、ベゼル、フィルターブラケット、ドライブベイカバーなど)が 1 つでも取り外された状態で、コンピュータを使用しないでください。
- ⚠ **注意:** ハードウェアの取り外しと取り付けに慣れている方以外は、次の手順を行わないでください。これらの手順は正しく行わないと、システム基板に損傷を与えるおそれがあります。技術的なサービスに関しては、『セットアップガイド』を参照してください。

プロセッサの取り外し

1. [作業を開始する前に](#)手順に従って操作してください。
2. コンピュータカバーを取り外します([コンピュータカバーの取り外し](#)を参照)。

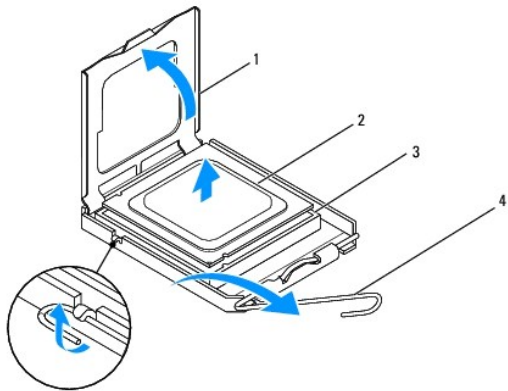
⚠ **注意:** プラスチック製のシールドがあっても、ヒートシンクアセンブリは正常な動作中に高温になる場合があります。十分な時間を置いて温度が下がったことを確認してから触れてください。

3. コンピュータからプロセッサファンおよびヒートシンクアセンブリを取り外します([プロセッサファンおよびヒートシンクアセンブリの取り外し](#)を参照)。

📌 **メモ:** 新しいプロセッサに新しいヒートシンクが必要な場合を除き、プロセッサ交換の際には元のヒートシンクアセンブリを再利用します。

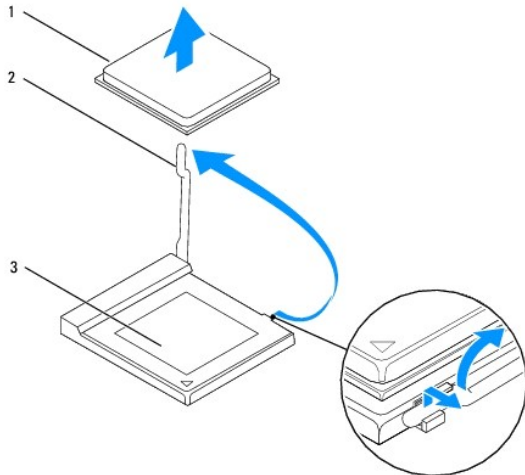
4. リリースレバーを押し下げて、レバーを固定しているタブから外します。
5. 必要に応じて、プロセッサカバーを開きます。

Inspiron™ 535/537/545



1	プロセッサカバー	2	プロセッサ
3	ソケット	4	リリースレバー

Inspiron 546



1	プロセッサ	2	リリースレバー
3	ソケット		

▲ **注意:** プロセッサを取り外す際は、ソケット内側のピンに触れたり、ピンの上に物を落とさないようにしてください。

6. プロセッサをゆっくりと持ち上げてソケットから外してください。

新しいプロセッサをソケットにすぐに取り付けられるよう、リリースレバーはリリース位置に広げたままにしておきます。

プロセッサの取り付け

▲ **注意:** コンピュータ背面の塗装されていない金属面に触れて、身体から静電気を除去してください。

▲ **注意:** プロセッサを交換する際は、ソケット内側のピンに触れたり、ピンの上に物を落とさないようにしてください。

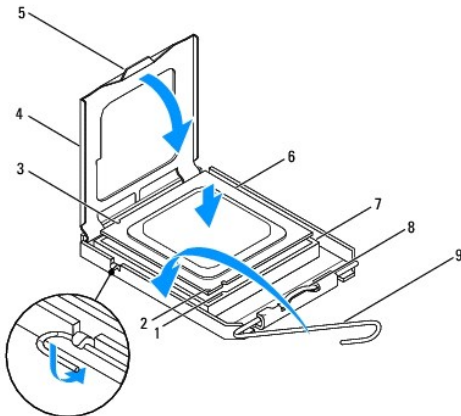
1. 作業を開始する前に手順に従って操作してください。

2. プロセッサの底部に触れないように注意しながら、新しいプロセッサをパッケージから取り出します。

▲ **注意:** コンピュータの電源を入れる際にプロセッサとコンピュータに修復できない損傷を与えることを避けるため、プロセッサをソケットに正しく装着してください。

3. ソケット上のリリースレバーが完全に開いていない場合は、その位置まで動かします。

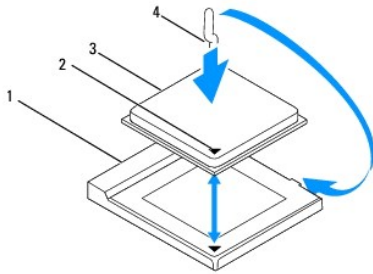
Inspiron 535/537/545



1	前面位置合わせ切り込み	2	プロセッサ 1 番ピンインジケータ	3	背面の位置合わせ切り込み
---	-------------	---	-------------------	---	--------------

4	プロセッサカバー	5	センターカバーラッチ	6	プロセッサ
7	ソケット	8	タブ	9	リリースレバー

Inspiron 546



1	ソケット	2	プロセッサ 1 番ピンインジケータ
3	プロセッサ	4	リリースレバー

4. Inspiron 535/537/545 では、プロセッサの前面と背面の位置合わせ用の切り込みを、ソケットの前面と背面の位置合わせ用の切り込みに合わせます。

5. プロセッサとソケットの 1 番ピンの角を合わせます。

△ 注意: 損傷を防ぐため、プロセッサとソケットが正しく揃っているか確認し、プロセッサの取り付け時に無理な力を加えないように注意してください。

6. プロセッサをソケットに軽く置いて、プロセッサが正しい位置にあるか確認します。

7. プロセッサがソケットに完全に装着されたら、必要に応じてプロセッサカバーを閉じます。

プロセッサカバーのタブがソケットのセンターカバーラッチの下にあることを確認します。

8. ソケットリリースレバーを回転させながらソケットの元の位置にはめ込み、プロセッサを固定します。

9. ヒートシンク底面に塗ってあるサーマルグリースを拭き取ります。

△ 注意: 新しいサーマルグリースを塗ってください。新しいサーマルグリースは適切な熱接合を保つためにきわめて重要で、プロセッサが最適に動作するための必須条件です。

10. プロセッサの上面にサーマルグリースを新たに塗布します。

11. プロセッサファン / ヒートシンクアセンブリを取り付けます ([プロセッサファンおよびヒートシンクアセンブリの交換](#)を参照)。

△ 注意: プロセッサファン / ヒートシンクアセンブリが正しくしっかりと固定されたことを確認します。

12. コンピュータカバーを取り付けます ([コンピュータカバーの取り付け](#)を参照)。

[目次に戻る](#)

[目次に戻る](#)

ドライブ

Dell™ Inspiron™ 535/537/545/546 サービスマニュアル

- [ハードドライブの取り外し](#)
- [ハードドライブの交換](#)
- [メディアカードリーダーの取り外し](#)
- [メディアカードリーダーの交換](#)
- [光学ドライブの取り外し](#)
- [光学ドライブの交換](#)

警告: コンピュータ内部の作業を始める前に、お使いのコンピュータに付属しているガイドの安全にお使いいただくための注意事項をお読みください。安全にお使いいただくためのベストプラクティスの追加情報に関しては、規制遵守ホームページ www.dell.com/regulatory_compliance をご覧ください。

警告: 感電防止のため、カバーを取り外す前にコンピュータの電源プラグを必ずコンセントから抜いてください。

警告: カバー(コンピュータカバー、ベゼル、フィルターブラケット、ドライブベイカバーなど)が 1 つでも取り外された状態で、コンピュータを使用しないでください。

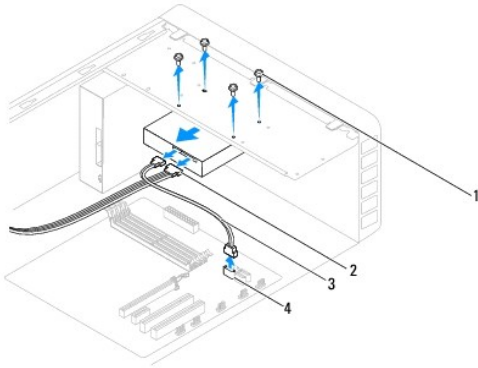
ハードドライブの取り外し

注意: 残しておきたいデータを保存しているハードドライブを交換する場合は、以下の手順を開始する前に、ファイルのバックアップを取ってください。

1. [作業を開始する前に](#)手順に従って操作してください。
2. コンピュータカバーを取り外します([コンピュータカバーの取り外し](#)を参照)。
3. 電源ケーブルとデータケーブルをハードドライブから外します。

メモ: この時点では別のドライブを取り付けない場合、データケーブルのもう一方の端をシステム基板から外して保管しておきます。そのデータケーブルは、後ほどハードディスクドライブを取り付けるときに使用できます。

メモ: SATA コネクタの位置と数はコンピュータのモデルによって異なることがあります。詳細については、[システム基板のコンポーネント](#)を参照してください。



1	ネジ(4)	2	電源ケーブル
3	データケーブル	4	SATA コネクタ(システム基板上)

注意: ハードディスクの回路基板アセンブリはこの部分が保護されていないため、ドライブでネジ穴に傷をつけないように注意してください。

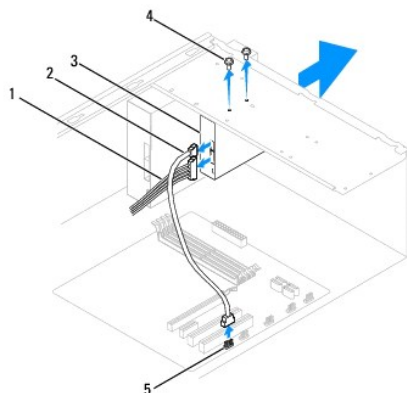
4. ハードドライブを固定している 4 本のネジを外します。
5. ドライブをコンピュータの背面に向かって引き出します。
6. ハードドライブを取り外すことによってドライブ構成が変更される場合、その変更をセットアップユーティリティで必ず反映してください([セットアップユーティリティ](#)を参照)。
7. コンピュータカバーを取り付けます([コンピュータカバーの取り付け](#)を参照)。
8. コンピュータおよびその他のデバイスをコンセントに接続します。

ハードドライブの交換

1. [作業を開始する前に](#)手順に従って操作してください。
2. コンピュータカバーを取り外します([コンピュータカバーの取り外し](#)を参照)。
3. ドライブのマニュアルを参照して、ドライブがお使いのコンピュータに合わせて設定されているか確認します。
4. ハードディスクドライブをハードディスクドライブベイに挿入します。
5. ハードドライブをハードドライブベイに固定する 4 本のネジを締めます。
6. 電源ケーブルとデータケーブルをハードディスクドライブに接続します。
7. データケーブルをシステム基板コネクタに接続します。
8. すべてのケーブルをチェックし、ケーブルが正しく接続され、しっかり固定されていることを確認します。
9. コンピュータカバーを取り付けます([コンピュータカバーの取り付け](#)を参照)。
10. コンピュータとデバイスをコンセントに接続して電源を入れます。
11. ドライブの動作に必要なソフトウェアをインストールする手順については、ドライブに付属のマニュアルを参照してください。
12. セットアップユーティリティをチェックして、ドライブ構成の変更を確認します([セットアップユーティリティの起動](#)を参照)。


メディアカードリーダーの取り外し


1. [作業を開始する前に](#)手順に従って操作してください。
2. コンピュータカバーを取り外します([コンピュータカバーの取り外し](#)を参照)。
3. ベゼルを取り外します([前面ベゼルの取り外し](#)を参照)。



1	電源ケーブル	2	FlexBay USB ケーブル	3	メディアカードリーダー(コンピュータの機種によっては搭載されていません)
4	カスタムネジ(2)	5	USB コネクタ(システム基板上)		

4. メディアカードリーダーの背面から FlexBay USB ケーブルと電源ケーブルを外します。

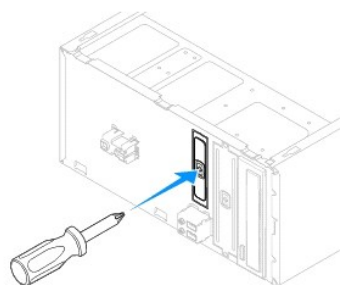
 **メモ:** この時点ではメディアカードリーダーを取り付けない場合、FlexBay USB ケーブルのもう一方の端をシステム基板から外して保管しておきます。その FlexBay USB ケーブルは、後ほどメディアカードリーダーを取り付けるときに使用できます。


 **メモ:** 内部 USB コネクタの位置はコンピュータのモデルによって異なることがあります。詳細については、[システム基板のコンポーネント](#)を参照してください。

5. メディアカードリーダーを固定している 2 本のネジを外します。
6. メディアカードリーダーをコンピュータの前面から引き出します。
7. ベゼルを取り付けます ([前面ベゼルの取り付け](#)を参照)。
8. コンピュータカバーを取り付けます ([コンピュータカバーの取り付け](#)を参照)。
9. コンピュータとデバイスをコンセントに接続して電源を入れます。

メディアカードリーダーの交換

1. [作業を開始する前に](#)手順に従って操作してください。
2. コンピュータカバーを取り外します ([コンピュータカバーの取り外し](#)を参照)。
3. ベゼルを取り外します ([前面ベゼルの取り外し](#)を参照)。
4. メディアカードリーダーを取り付ける場合、取り外しメタルプレートを取り外します。プラスチックの先端を簡易金属板のスロットに合わせ、ドライブを外側に回転させて金属板を破り、取り外します。



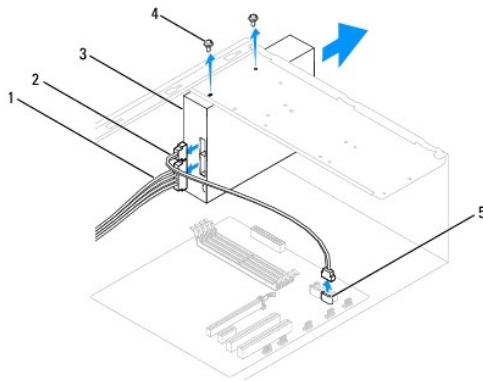
5. メディアカードリーダーを FlexBay スロットの所定の位置にゆっくりスライドさせます。
6. メディアカードリーダーのネジ穴を FlexBay のネジ穴に合わせます。
7. メディアカードリーダーを FlexBay スロットに固定する 2 本のネジを締めます。
 **メモ:** FlexBay ケーブルを接続する前に、メディアカードリーダーが取り付けられていることを確認します。
8. FlexBay USB ケーブルと電源ケーブルをメディアカードリーダーの背面に接続します。
9. FlexBay USB ケーブルをシステム基板上の内部 USB コネクタに接続します ([システム基板のコンポーネント](#)を参照)。
10. ベゼルを取り付けます ([前面ベゼルの取り付け](#)を参照)。
11. コンピュータカバーを取り付けます ([コンピュータカバーの取り付け](#)を参照)。
12. コンピュータとデバイスをコンセントに接続して電源を入れます。

オプティカルドライブの取り外し

1. [作業を開始する前に](#)手順に従って操作してください。
2. コンピュータカバーを取り外します ([コンピュータカバーの取り外し](#)を参照)。
3. ベゼルを取り外します ([前面ベゼルの取り外し](#)を参照)。
4. 電源ケーブルおよびデータケーブルをオプティカルドライブの背面から外します。

メモ: この時点では別の光学ドライブを取り付けない場合、データケーブルのもう一方の端をシステム基板から外して保管しておきます。そのデータケーブルは、後ほど光学ドライブを取り付けるときに使用できます。

メモ: SATA コネクタの位置と数はコンピュータのモデルによって異なることがあります。詳細については、[システム基板のコンポーネント](#)を参照してください。



1	電源ケーブル	2	データケーブル	3	光学ドライブ
4	カスタムネジ(2)	5	SATA コネクタ(システム基板上)		

5. 光学ドライブを固定している 2 本のネジを外します。
6. 光学ドライブを押してスライドさせ、コンピュータの前面から取り出します。
7. ベゼルを取り付けます ([前面ベゼルの取り付け](#)を参照)。
8. コンピュータカバーを取り付けます ([コンピュータカバーの取り付け](#)を参照)。
9. コンピュータとデバイスをコンセントに接続して電源を入れます。
10. セットアップユーティリティでドライブを設定します ([セットアップユーティリティのオプション](#)を参照)。

光学ドライブの交換

1. [作業を開始する前に](#)手順に従って操作してください。
2. コンピュータカバーを取り外します ([コンピュータカバーの取り外し](#)を参照)。
3. ベゼルを取り外します ([前面ベゼルの取り外し](#)を参照)。
4. 光学ドライブを所定の位置にゆっくりスライドさせます。
5. 光学ドライブのネジ穴を光学ドライブベイのネジ穴に合わせます。
6. 光学ドライブをシステム基板に固定する 2 本のネジを締めます。
7. 電源ケーブルとデータケーブルを光学ドライブに接続します。
8. ベゼルを取り付けます ([前面ベゼルの取り付け](#)を参照)。
9. コンピュータカバーを取り付けます ([コンピュータカバーの取り付け](#)を参照)。
10. コンピュータおよびデバイスをコンセントに接続して電源を入れます。
ドライブの動作に必要なソフトウェアをインストールする手順については、ドライブに付属のマニュアルを参照してください。
11. セットアップユーティリティをチェックし、ドライブ構成の変更を確認します ([セットアップユーティリティの起動](#)を参照)。

[目次に戻る](#)

ファン

Dell™ Inspiron™ 535/537/545/546 サービスマニュアル

- [プロセッサファンおよびヒートシンクアセンブリの取り外し](#)
- [プロセッサファンおよびヒートシンクアセンブリの交換](#)
- [シャーシファンの取り外し](#)
- [シャーシファンの取り付け](#)

警告: コンピュータ内部の作業を始める前に、お使いのコンピュータに付属しているガイドの安全にお使いいただくための注意事項をお読みください。安全にお使いいただくためのベストプラクティスの追加情報に関しては、規制順守ホームページ www.dell.com/regulatory_compliance をご覧ください。

警告: 感電、ファンブレードによる怪我、その他の予期しない怪我を防ぐために、カバーを開く前に必ず、コンピュータの電源プラグをコンセントから抜いてください。

警告: カバー(コンピュータカバー、ベゼル、ファイラーブラケット、ドライブベイカバーなど)が 1 つでも取り外された状態で、コンピュータを使用しないでください。

プロセッサファンおよびヒートシンクアセンブリの取り外し

△ **注意:** ヒートシンク付きプロセッサファンは単一の装置です。ファンだけを単独で取り外さないでください。

△ **注意:** プロセッサファンおよびヒートシンクアセンブリを取り外す際は、ファンの羽根に触れないでください。ファンが損傷するおそれがあります。

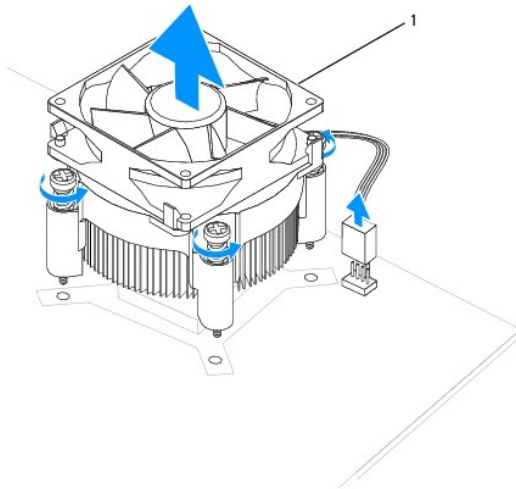
1. [作業を開始する前に](#)手順に従って操作してください。
2. コンピュータカバーを取り外します([コンピュータカバーの取り外し](#)を参照)。
3. プロセッサファンおよびヒートシンクアセンブリのケーブルをシステム基板のプロセッサファンコネクタから外します([システム基板のコンポーネント](#)を参照)。
4. プロセッサファンおよびヒートシンクアセンブリの上に配線されているケーブルをすべて慎重にまとめます。

△ **注意:** プラスチックシールドが取り付けられていても、ヒートシンクファンアセンブリは、システム稼働中に非常に高温になることがあります。十分な時間を置いて温度が下がったことを確認してから触れてください。

5. プロセッサファンとヒートシンクアセンブリを取り外します。

Inspiron™ 535/537/545

- a. プロセッサファンおよびヒートシンクアセンブリを固定している 4 本のネジを緩め、まっすぐ上に持ち上げます。



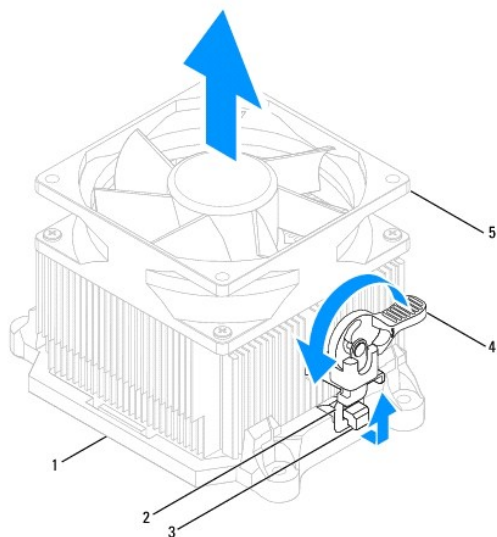
1 プロセッサファンおよびヒートシンクアセンブリ

メモ: お使いのコンピュータのプロセッサファンおよびヒートシンクアセンブリは、前掲の図とは異なる場合があります。

Inspiron 546

- a. 留め具レバーを反時計回りに 180 度回転させて、留め具つかみをブラケット突起から外します。

- b. プロセッサファンおよびヒートシンクアセンブリを慎重に上方向へゆっくり回転させ、コンピュータから取り外します。サーマルグリースが付いた面を上に向けて、プロセッサファンおよびヒートシンクアセンブリを裏返しに置きます。



1	ブラケット	2	留め具つまみ	3	ブラケット突起
4	留め具レバー	5	プロセッサファンおよびヒートシンクアセンブリ		

メモ: お使いのコンピュータのプロセッサファンおよびヒートシンクアセンブリは、前掲の図とは異なる場合があります。

プロセッサファンおよびヒートシンクアセンブリの交換

注意: ファンを取り付ける際には、システム基板とファンとの間のワイヤをはさまないように注意してください。

1. プロセッサファンおよびヒートシンクアセンブリの底面に塗ってあるサーマルグリースを拭き取ります。

注意: 新しいサーマルグリースを塗ってください。新しいサーマルグリースは適切な熱接合を保つためにきわめて重要で、プロセッサが最適に動作するための必須条件です。

2. プロセッサの上面にサーマルグリースを新たに塗布します。
3. プロセッサファンおよびヒートシンクアセンブリの取り付け。

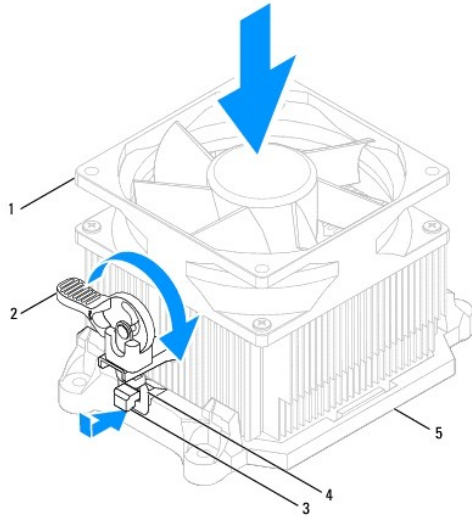
Inspiron 535/537/545

- a. プロセッサファンとヒートシンクアセンブリのネジを、システム基板上にある 4 つの金属製のネジ穴の突起に合わせます。
- b. プロセッサファンおよびヒートシンクアセンブリをシステム基板に固定する 4 本のネジを締めます。

メモ: プロセッサファンおよびヒートシンクアセンブリが正しく装着され、しっかり固定されているか確認します。

Inspiron 546

- a. プロセッサファンおよびヒートシンクアセンブリをブラケットの置きます。
- b. 2 つの留め具つまみが、それぞれのブラケット突起と揃っていることを確認してください。
- c. プロセッサファンおよびヒートシンクアセンブリの適切な箇所を持ち、締め付けレバーを時計回りに 180 度回転させてプロセッサファンおよびヒートシンクアセンブリを固定します。



1	プロセッサファンおよびヒートシンクアセンブリ	2	留め具レバー	3	ブラケット突起
4	留め具つまみ	5	ブラケット		

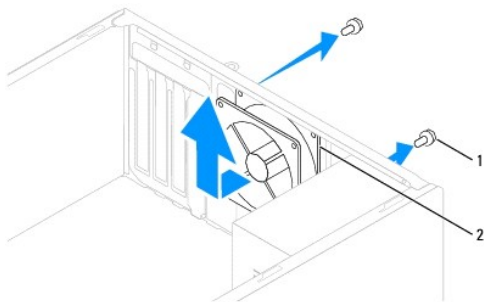
4. プロセッサファンおよびヒートシンクアセンブリのケーブルをシステム基板のファンコネクタに接続します ([システム基板のコンポーネント](#)を参照)。
5. コンピュータカバーを取り付けます ([コンピュータカバーの取り付け](#)を参照)。
6. コンピュータおよびデバイスをコンセントに接続して電源を入れます。

シャーシファンの取り外し

△ **注意:** シャーシファンを取り外す際に、ファンブレードに触れないでください。ファンが損傷するおそれがあります。

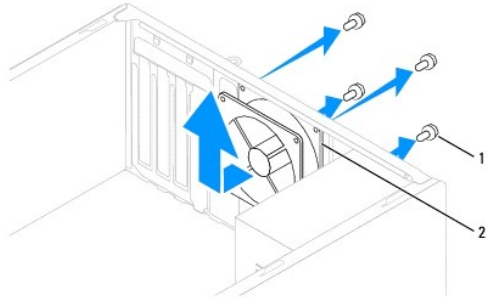
1. [作業を開始する前](#)に手順に従って操作してください。
2. コンピュータカバーを取り外します ([コンピュータカバーの取り外し](#)を参照)。
3. シャーシファンケーブルをシステム基板のシャーシファンコネクタから外します ([システム基板のコンポーネント](#)を参照)。
4. シャーシファンを固定している 4 本のネジを外します。
5. シャーシファンをコンピュータの前方にスライドさせて取り出します。

Inspiron™ 535/537



1	ネジ(2)	2	シャーシファン
---	-------	---	---------

Inspiron 545/546



1	ネジ(4)	2	シャーシファン
---	-------	---	---------

シャーシファンの取り付け

1. [作業を開始する前](#)に手順に従って操作してください。
2. シャーシファンをコンピュータの後方にスライドさせます。
3. シャーシファンを固定する 4 本のネジを締めます。
4. シャーシファンケーブルをシステム基板のシャーシファンコネクタに接続します ([システム基板のコンポーネント](#)を参照)。
5. コンピュータカバーを取り付けます ([コンピュータカバーの取り付け](#)を参照)。
6. コンピュータおよびデバイスをコンセントに接続して、電源を入れます。

[目次に戻る](#)

[目次に戻る](#)

正面 I/O パネル

Dell™ Inspiron™ 535/537/545/546 サービスマニュアル

- [前面 I/O パネルの取り外し](#)
- [前面 I/O パネルの交換](#)

- ⚠ **警告:** コンピュータ内部の作業を始める前に、お使いのコンピュータに付属しているガイドの安全にお使いいただくための注意事項をお読みください。安全にお使いいただくためのベストプラクティスの追加情報に関しては、規制遵守ホームページ www.dell.com/regulatory_compliance をご覧ください。
- ⚠ **警告:** 感電防止のため、カバーを取り外す前にコンピュータの電源プラグを必ずコンセントから抜いてください。
- ⚠ **警告:** カバー(コンピュータカバー、ベゼル、フィルターブラケット、ドライブベイカバーなど)が 1 つでも取り外された状態で、コンピュータを使用しないでください。

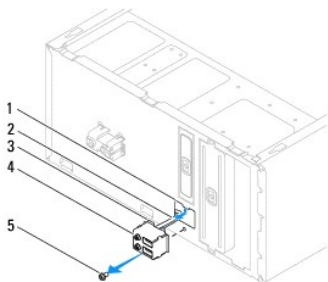
前面 I/O パネルの取り外し

📌 **メモ:** 新しい正面 I/O パネルを取り付ける際に正しく元どおりに配線できるように、ケーブルを取り外す際に配線をすべて書き留めておいてください。

1. [作業を開始する前](#)に手順に従って操作してください。
2. コンピュータカバーを取り外します([コンピュータカバーの取り外し](#)を参照)。
3. ベゼルを取り外します([前面ベゼルの取り外し](#)を参照)。

⚠ **注意:** I/O パネルをコンピュータから取り外す際には、細心の注意を払ってください。不注意によってケーブルコネクタやケーブル配線クリップが損傷するおそれがあります。

4. I/O パネルに接続されているすべてのケーブルをシステム基板コネクタから外します。
5. I/O パネルをシャーシに固定しているネジを外します。
6. I/O パネルをコンピュータから慎重に取り外します。



1	I/O パネルクランプスロット	2	ケーブル	3	I/O パネルクランプ
4	I/O パネル	5	ネジ		

前面 I/O パネルの交換

⚠ **注意:** I/O パネルを I/O パネル固定スロットにスライドさせる際には、ケーブルコネクタやケーブル配線クリップに損傷を与えないように注意してください。

1. I/O パネルクランプを I/O パネル固定スロットに合わせてスライドさせます。
2. I/O パネルをシャーシに固定しているネジを取り付けます。
3. ケーブルをシステム基板コネクタに接続します。
4. ベゼルを取り付けます([前面ベゼルの取り付け](#)を参照)。

5. コンピュータカバーを取り付けます([コンピュータカバーの取り付け](#)を参照)。
6. コンピュータおよびデバイスをコンセントに接続して電源を入れます。

[目次に戻る](#)

[目次に戻る](#)

メモリ

Dell™ Inspiron™ 535/537/545/546 サービスマニュアル

- [メモリの取り外し](#)
- [メモリの取り付け](#)
- [推奨メモリ構成](#)
- [デュアルチャネルメモリ構成のセットアップ](#)

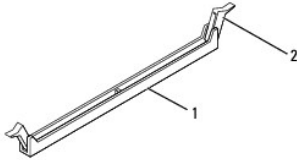
警告: コンピュータ内部の作業を始める前に、お使いのコンピュータに付属しているガイドの安全にお使いいただくための注意事項をお読みください。安全にお使いいただくためのベストプラクティスの追加情報に関しては、規制遵守ホームページ www.dell.com/regulatory_compliance をご覧ください。

警告: 感電防止のため、カバーを取り外す前にコンピュータの電源プラグを必ずコンセントから抜いてください。

警告: カバー(コンピュータカバー、ベゼル、フィルターブラケット、ドライブベイカバーなど)が 1 つでも取り外された状態で、コンピュータを使用しないでください。

メモリの取り外し

1. [作業を開始する前](#)に手順に従って操作してください。
2. コンピュータカバーを取り外します([コンピュータカバーの取り外し](#)を参照)。
3. システム基板上のメモリモジュールの位置を確認します([システム基板のコンポーネント](#)を参照)。
4. メモリモジュールコネクタの両端にある固定クリップを、押し開きます。

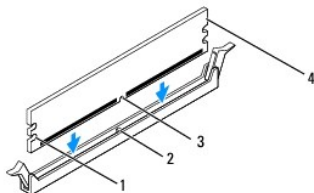


1	メモリモジュールコネクタ	2	固定クリップ
---	--------------	---	--------

5. モジュールをつかんで引き上げます。
モジュールが取り外しにくい場合は、モジュールを前後に軽く動かして緩め、コネクタから取り外します。

メモリの取り付け

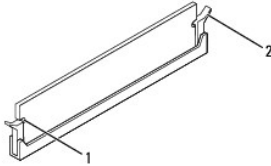
1. [作業を開始する前](#)に手順に従って操作してください。
 2. メモリモジュールコネクタの両端にある固定クリップを、押し開きます。
 3. メモリ取り付けのガイドラインに従います([推奨メモリ構成](#)を参照)。
- 注意:** ECC メモリモジュールを取り付けしないでください。
4. メモリモジュール下部の切り込みをコネクタのタブに合わせます。



1	切り欠き(2)	2	タブ
3	切り込み	4	メモリモジュール

△ **注意:** メモリモジュールの損傷を防ぐため、モジュールの両端に均等に力を入れて、コネクタにまっすぐ差し込むようにしてください。

- メモリモジュールを、カチッと所定の位置に収まるまでコネクタにしっかりと押し込みます。
モジュールが適切に挿入されると、固定クリップはモジュール両端の切り欠きにカチッと取まります。



1	切り欠き(2)	2	固定クリップ(固定された状態)
---	---------	---	-----------------

- コンピュータカバーを取り付けます([コンピュータカバーの取り付け](#)を参照)。
- コンピュータとデバイスをコンセントに接続して電源を入れます。
メモリサイズが変更されたことを示すメッセージが表示されたら、<F1> を押して続行します。
- コンピュータにログオンします。
- Microsoft® Windows® デスクトップの**マイコンピュータ**アイコンを右クリックし、**プロパティ**をクリックします。
- 全般**タブをクリックします。
- 表示されているメモリ(RAM)の容量を確認して、メモリが正しく装着されているか確認します。

推奨メモリ構成

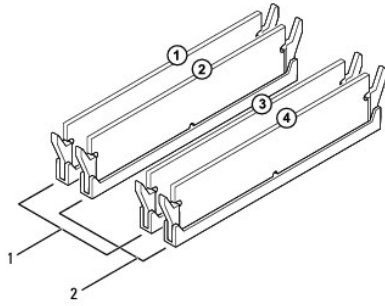
メモリの取り付けまたは交換の際に、以下の表を参考にしてください。

モデル	1 モジュール	2 モジュール	3 モジュール	4 モジュール
535/537	DIMM1	DIMM1 DIMM2	-	-
545	DIMM1	DIMM1 DIMM3	DIMM1 DIMM3 DIMM2	DIMM1 DIMM3 DIMM2 DIMM4
546	DIMM1	DIMM1 DIMM2	DIMM1 DIMM2 DIMM3	DIMM1 DIMM2 DIMM3 DIMM4

デュアルチャネルメモリ構成のセットアップ

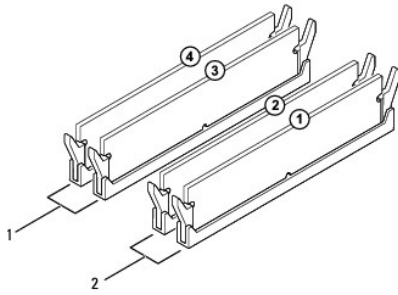
☒ **メモ:** デュアルチャネルメモリは Inspiron™ 535/537 ではサポートされていません。

Inspiron 545



1	ペア A: コネクタ DIMM1 および DIMM3 に同じメモリモジュールのペア	2	ペア B: コネクタ DIMM2 および DIMM4 に同じメモリモジュールのペア
---	--	---	--

Inspiron 546



1	ペア B: コネクタ DIMM3 および DIMM4 に同じメモリモジュールのペア	2	ペア A: コネクタ DIMM1 および DIMM2 に同じメモリモジュールのペア
---	--	---	--

[目次に戻る](#)

[目次に戻る](#)

電源ユニット

Dell™ Inspiron™ 535/537/545/546 サービスマニュアル

- [電源ユニットの取り外し](#)
- [電源ユニットの交換](#)

- 警告:** コンピュータ内部の作業を始める前に、お使いのコンピュータに付属しているガイドの安全にお使いいただくための注意事項をお読みください。安全にお使いいただくためのベストプラクティスの追加情報に関しては、www.dell.com の規制遵守ホームページ(www.dell.com/regulatory_compliance)をご覧ください。
- 警告:** 感電防止のため、カバーを取り外す前にコンピュータの電源プラグを必ずコンセントから抜いてください。
- 警告:** カバー(コンピュータカバー、ベゼル、フィルターブラケット、ドライブベイカバーなど)が 1 つでも取り外された状態で、コンピュータを使用しないでください。

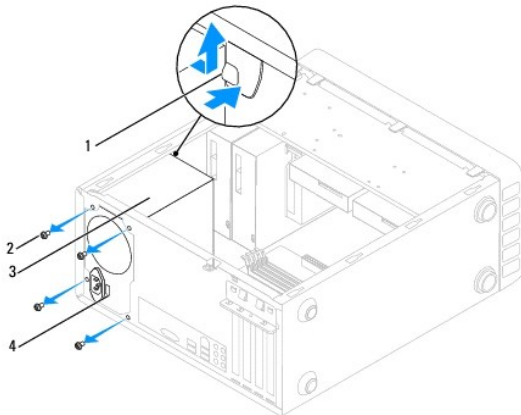
電源ユニットの取り外し

1. [作業を開始する前](#)に手順に従って操作してください。
2. コンピュータカバーを取り外します([コンピュータカバーの取り外し](#)を参照)。
3. DC 電源ケーブルをシステム基板とドライブから外します。

DC 電源ケーブルをシステム基板およびドライブから外す際は、コンピュータシャーシ内のタブの下の配線経路をメモしておいてください。これらのケーブルを再び取り付ける際は、挟まれたり折れ曲がったりしないように、適切に配線してください。

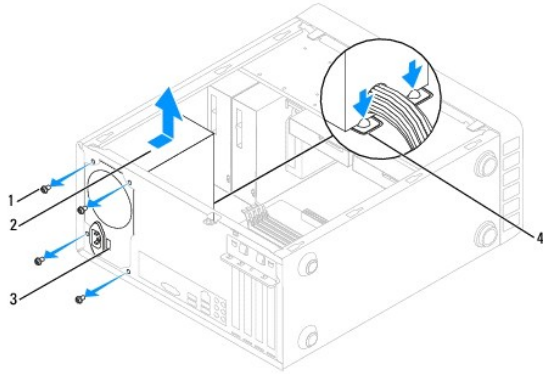
4. すべてのケーブルを電源ユニット側面の固定クリップから外します。
5. 電源ユニットをコンピュータシャーシの背面に固定している 4 本のネジを外します。

Inspiron™ 535/537



1	電源ユニット固定スナップ	2	ネジ(4)
3	電源ユニット	4	電圧セレクトスイッチ

Inspiron 545/546



1	ネジ(4)	2	電源ユニット
3	電圧セレクトスイッチ	4	電源ユニット固定スナップ(2)

6. 電源ユニット固定スナップを押し下げて電源ユニットをスライドさせ、持ち上げて取り出します。

電源ユニットの交換

1. 電源ユニット固定スナップを押し下げて新しい電源ユニットをコンピュータの背面に向かってスライドさせます。

警告: これらのネジはシステムのアース処理の要であるため、ネジの付け忘れや締め忘れが 1 本でもあると、感電のおそれがあります。

2. 電源ユニットをコンピュータシャーシの背面に固定する 4 本のネジを締めます。

メモ: DC 電源ケーブルをシャーシタブの下に配線します。ケーブルの損傷を防ぐため、ケーブルは正しく配線してください。

3. DC 電源ケーブルをシステム基板とドライブに接続します。

4. すべてのケーブルを電源ユニット側面の固定クリップに固定します。

メモ: ケーブルが確実に接続されているかどうか、すべてのケーブル接続を二重にチェックします。

5. コンピュータカバーを取り付けます ([コンピュータカバーの取り付け](#)を参照)。

6. 電圧切り替えスイッチがある場合はチェックして、正しい電圧が選択されていることを確認します。

7. コンピュータおよびデバイスをコンセントに接続して電源を入れます。

[目次に戻る](#)

[目次に戻る](#)

セットアップユーティリティ

Dell™ Inspiron™ 535/537/545/546 サービスマニュアル


- [概要](#)
- [セットアップユーティリティの起動](#)
- [パスワードを忘れたとき](#)
- [CMOS 設定のクリア](#)
- [フラッシュ BIOS](#)

概要

セットアップユーティリティは以下の場合に使用します。


- 1 コンピュータに対してハードウェアの取り付け、変更、取り外しを行った後に、システム設定情報を変更する場合
- 1 ユーザーパスワードなどユーザー選択可能オプションを設定または変更する場合
- 1 現在のメモリの容量を調べたり、取り付けられたハードドライブの種類を設定する場合

セットアップユーティリティを使用する前に、システム設定画面の情報を控えておくことをお勧めします。

 **注意:** コンピュータの操作に詳しい方以外は、セットアップユーティリティの設定を変更しないことをお勧めします。設定を間違えるとコンピュータが正常に動作しなくなる可能性があります。

セットアップユーティリティの起動

1. コンピュータの電源を入れます(または再起動します)。
2. DELL ロゴが表示されたら、すぐに F2 を押します。

 **メモ:** キーボードのキーを長時間押したままにすると、キーボードエラーが発生する場合があります。キーボードエラーを回避するには、セットアップユーティリティの画面が表示されるまで、F2 を押して放す操作を等間隔で行ってください。

キーを押すタイミングが遅れて OS のロゴが表示されてしまったら、Microsoft® Windows® デスクトップが表示されるのを待ち、コンピュータをシャットダウンして操作をやりなおしてください。

セットアップユーティリティ画面


オプションリスト — このフィールドはセットアップユーティリティ画面の上に表示されます。タブオプションには、取り付けられたハードウェア、省電力機能、およびセキュリティ機能を含む、コンピュータの構成を定義する機能があります。

オプションフィールド — 各オプションの情報を表示します。このフィールドでは、現在の設定を表示したり設定を変更したりできます。左右方向キーを使って、オプションをハイライト表示します。選択をアクティブにするには、Enter を押します。

ヘルプフィールド — 選択されたオプションに応じてコンテキスト対応のヘルプを提供します。

キーの機能 — このフィールドはオプションフィールドその下に表示され、アクティブなセットアップユーティリティフィールドのキーとその機能を一覧表示します。

セットアップユーティリティのオプション

 **メモ:** お使いのコンピュータおよび取り付けられているデバイスによっては、本項に一覧表示された項目と異なる場合があります。

Inspiron 535/537

System Info(システム情報)	
System (システム)	コンピュータモデル番号を表示します。
BIOS Info (BIOS 情報)	BIOS のバージョン番号および日付の情報を表示します。
Asset Tag (アセットタグ)	コンピュータの Asset Tag(アセットタグ)がある場合に表示します。
Service Tag (サービスタグ)	コンピュータのサービスタグを表示します。
Processor Type (プロセッサタイプ)	プロセッサタイプを表示します。
Processor Level 2 Cache (プロセッサレベル 2 キャッシュ)	プロセッサレベル 2 キャッシュのサイズを表示します。

Memory Installed (搭載メモリ)	搭載されているメモリの容量を示します。
Memory Available (使用可能メモリ)	使用可能なメモリの容量を示します。
Memory Speed (メモリ速度)	搭載されているメモリの周波数を示します。
Memory Channel Mode (メモリチャネルモード)	搭載されているメモリのチャネルモードを示します。
System Memory Type (システムメモリタイプ)	搭載されているメモリのタイプを示します。
Standard CMOS Features(標準 CMOS 機能)	
Date (日付)	現在の日付を mm:dd:yyyy 形式で表示します。
Time (時刻)	現在の時刻を hh:mm:ss 形式で表示します。
SATA 0	SATA 0 コネクタに接続されている SATA ドライブを表示します。
SATA 1	SATA 1 コネクタに接続されている SATA ドライブを表示します。
Halt On (エラー時に停止)	すべてのエラー、すべて、キーボード以外(デフォルトはすべて、キーボード以外)
Advanced BIOS Features(拡張 BIOS 機能)	
CPU Feature (CPU 機能)	<ul style="list-style-type: none"> 1 CPUID 値の制限 — 有効、無効(デフォルトは無効) 1 無効ビットの実行 — 有効、無効(デフォルトは有効) 1 コアマルチプロセッシング — 有効、無効(デフォルトは有効)
Boot Up Numlock Status (起動時の NumLock 制御)	オフ、オン(デフォルトはオン)
Module Bay (モジュールベイ)	モジュールベイに搭載されているデバイスを示します。
Boot Device Configuration(起動デバイスの構成)	
Removable Boot Priority (リムーバブルデバイスの優先度)	USB フロッピードライブのようなリムーバブルデバイスのデバイス優先度の設定に使用します。表示される項目は、接続されたリムーバブルデバイスに応じて動的にアップデートされます。
Hard Disk Boot Priority (ハードディスクの起動優先度)	ハードドライブのデバイス優先度の設定に使用します。表示される項目は、検出されたハードドライブに応じて動的にアップデートされます。
CD/DVD Boot Priority (CD/DVD の起動優先度)	CD/DVD ドライブのデバイス優先度の設定に使用します。表示される項目は、検出された CD/DVD ドライブに応じて動的にアップデートされます。
Network Boot Priority (ネットワークの起動優先度)	ネットワークデバイスのデバイス優先度の設定に使用します。表示される項目は、検出されたネットワークデバイスに応じて動的にアップデートされます。
Boot Priority (USB の起動優先度)	USB ドライブのデバイス優先度の設定に使用します。表示される項目は、検出された USB ドライブに応じて動的にアップデートされます。
First Boot Device (第 1 起動デバイス)	リムーバブルデバイス、ハードドライブ、CD/DVD、ネットワーク、USB、無効(デフォルトはリムーバブル デバイス)
Second Boot Device (第 2 起動デバイス)	リムーバブルデバイス、ハードドライブ、CD/DVD、ネットワーク、USB、無効(デフォルトはハードドライブ)
Third Boot Device (第 3 起動デバイス)	リムーバブルデバイス、ハードドライブ、CD/DVD、ネットワーク、USB、無効(デフォルトは CD/DVD)
Fourth Boot Device (第 4 起動デバイス)	リムーバブルデバイス、ハードドライブ、CD/DVD、ネットワーク、USB、無効(デフォルトはネットワーク)
Fifth Boot Device (第 5 起動デバイス)	リムーバブルデバイス、ハードドライブ、USB、ネットワーク、USB、無効(デフォルトは USB)
Boot Other Device (その他の起動デバイス)	有効、無効(デフォルトは有効)
Advanced Chipset Features(拡張チップセット機能)	
Init Display First (最初のディスプレイ初期化)	PCI スロット、オンボード(デフォルトは PCI スロット)
Video Memory Size (ビデオメモリサイズ)	1 MB、8 MB(デフォルトは 8 MB)
DVMT Mode (DVMT モード)	FIXED、DVMT(デフォルトは DVMT)
DVMT/FIXED Memory Size (DVMT/FIXED メモリサイズ)	128 MB、256 MB、MAX(デフォルトは 128 MB)
メモ: DVMT Mode(DVMT モード および FIXED Memory Size(FIXED メモリサイズ)の機能は Inspiron 537 にはありません。	
Integrated Peripherals(統合周辺機器)	
USB Device Setting (USB デバイスの設定)	<ul style="list-style-type: none"> 1 USB Controller(USB コントローラ) — 有効または無効(デフォルトは有効) 1 USB Operation Mode(USB 操作モード) — 高速、全 / 低速(デフォルトは高速)
Onboard SATA Controller (オンボード SATA コントローラ)	有効または無効(デフォルトは有効)
Onboard Audio Controller (オンボードオーディオコントローラ)	有効または無効(デフォルトは有効)
Onboard LAN Controller (オンボード LAN コントローラ)	有効または無効(デフォルトは有効)
Onboard LAN Boot ROM (オンボード LAN ブート ROM)	有効または無効(デフォルトは無効)

Power Management Setup(電源管理セットアップ)	
ACPI Suspend Type (ACPI サスペンドタイプ)	S1(POS)、S3(STR)(デフォルトは S3(STR))
Remote Wake Up (リモートウェイクアップ)	オン、オフ(デフォルトはオン)
Auto Power On (自動電源投入)	有効または無効(デフォルトは無効)
Auto Power On Date (自動電源投入の日付)	0
Auto Power On Time (自動電源投入の時刻)	0:00:00
AC Recovery (AC 回復)	オフ、オン、最後(デフォルトはオフ)
Set Supervisor Password(スーパーバイザーパスワードの設定)	
スーパーバイザーパスワード	インストール済み、未インストール(デフォルトは未インストール)
Change Supervisor Password (スーパーバイザーパスワードの変更)	スーパーバイザーパスワードを変更するには Enter を押します。
Set User Password(ユーザーパスワードの設定)	
User Password (ウェイクアップ)	インストール済み、未インストール(デフォルトは未インストール)
Change User Password (ユーザーパスワードの変更)	ユーザーパスワードを変更するには Enter を押します。

Inspiron 545

System Info(システム情報)	
System (システム)	コンピュータモデル番号を表示します。
BIOS Info (BIOS 情報)	BIOS のバージョン番号および日付の情報を表示します。
Service Tag (サービスタグ)	コンピュータのサービスタグを表示します。
Processor Type (プロセッサタイプ)	プロセッサタイプを表示します。
Processor L2 cache (プロセッサレベル 2 キャッシュ)	プロセッサレベル 2 キャッシュのサイズを表示します。
Memory Installed (搭載メモリ)	搭載されているメモリの容量を示します。
Memory Available (使用可能メモリ)	使用可能なメモリの容量を示します。
Memory Speed (メモリ速度)	搭載されているメモリの周波数を示します。
Memory Channel Mode (メモリチャネルモード)	搭載されているメモリのチャネルモードを示します。
Memory Technology (メモリテクノロジー)	搭載されているメモリのタイプを示します。
Standard CMOS Features(標準 CMOS 機能)	
Date (日付)	現在の日付を mm:dd:yyyy 形式で表示します。
Time (時刻)	現在の時刻を hh:mm:ss 形式で表示します。
SATA 0	SATA 0 コネクタに接続されている SATA ドライブを表示します。
SATA 1	SATA 1 コネクタに接続されている SATA ドライブを表示します。
SATA 4	SATA 4 コネクタに接続されている SATA ドライブを表示します。
SATA 5	SATA 5 コネクタに接続されている SATA ドライブを表示します。
Halt On (エラー時に停止)	すべてのエラー、すべて、キーボード以外(デフォルトはすべて、キーボード以外)
Advanced BIOS Features(拡張 BIOS 機能)	
CPU Feature (CPU 機能)	<ul style="list-style-type: none"> ! Limit CPUID Value(CPUID 値の制限) — 有効、無効(デフォルトは無効) ! Execute Disable Bit(無効ビットの実行) — 有効、無効(デフォルトは有効) ! Core Multi-Processing(コアマルチプロセッシング) — 有効、無効(デフォルトは有効)
Boot Up Numlock Status (起動時の NumLock 制御)	オフ、オン(デフォルトはオン)
Module Bay (モジュールベイ)	モジュールベイに搭載されているデバイスを示します。
Boot Device Configuration(起動デバイスの構成)	
Hard Disk Boot Priority (ハードディスクの起動優先度)	ハードドライブのデバイス優先度の設定に使用します。表示される項目は、検出されたハードドライブに応じて動的にアップデートされます。
First Boot Device (第 1 起動デバイス)	リムーバブル、ハードドライブ、CDROM、USB-CDROM、無効(デフォルトはリムーバブル)
Second Boot Device (第 2 起動デバイス)	リムーバブル、ハードドライブ、CDROM、USB-CDROM、無効(デフォルトはハードドライブ)
Third Boot Device (第 3 起動デバイス)	リムーバブル、ハードドライブ、CDROM、USB-CDROM、無効(デフォルトは CDROM)
Boot Other Device (その他の起動デバイス)	有効、無効(デフォルトは有効)

Advanced Chipset Features(拡張チップセット機能)	
Init Display First (最初のディスプレイ初期化)	PCI スロット、オンボード(デフォルトは PCI スロット)
Video Memory Size (ビデオメモリサイズ)	1 MB、8 MB(デフォルトは 8 MB)
DVMT Mode (DVMT モード)	FIXED、DVMT(デフォルトは DVMT)
DVMT/FIXED Memory Size (DVMT/FIXED メモリサイズ)	128 MB、256 MB、MAX(デフォルトは 128 MB)
Integrated Peripherals(統合周辺機器)	
USB Device Setting (USB デバイスの設定)	<ul style="list-style-type: none"> 1 USB Controller(USB コントローラ) — 有効または無効(デフォルトは有効) 1 USB Operation Mode(USB 操作モード — 高速、全 / 低速(デフォルトは高速))
Onboard Audio Controller (オンボードオーディオコントローラ)	有効または無効(デフォルトは有効)
Onboard LAN Controller (オンボード LAN コントローラ)	有効または無効(デフォルトは有効)
Onboard LAN Boot ROM (オンボード LAN ブート ROM)	有効または無効(デフォルトは無効)
SATA Mode (SATA モード)	IDE、RAID(デフォルトは IDE)
Power Management Setup(電源管理セットアップ)	
ACPI Suspend Type (ACPI サスペンドタイプ)	S1(POS)、S3(STR)(デフォルトは S3(STR))
Remote Wake Up (リモートウェイクアップ)	オン、オフ(デフォルトはオン)
Auto Power On (自動電源投入)	有効または無効(デフォルトは無効)
Auto Power On Date (自動電源投入の日付)	0
Auto Power On Time (自動電源投入の時刻)	0:00:00
AC Recovery (AC 回復)	オフ、オン、最後(デフォルトはオフ)
Set Supervisor Password(スーパーバイザーパスワードの設定)	
Supervisor Password (スーパーバイザーパスワード)	インストール済み、未インストール(デフォルトは未インストール)
Change Supervisor Password (スーパーバイザーパスワードの変更)	スーパーバイザーパスワードを変更するには Enter を押します。
Set User Password(ユーザーパスワードの設定)	
User Password (ユーザーパスワード)	インストール済み、未インストール(デフォルトは未インストール)
Change User Password (ユーザーパスワードの変更)	ユーザーパスワードを変更するには Enter を押します。

Inspiron 546

System Info(システム情報)	
BIOS Info (BIOS 情報)	BIOS のバージョン番号および日付の情報を表示します。
System (システム)	コンピュータモデル番号を表示します。
Asset Tag (アセットタグ)	コンピュータの Asset Tag(アセットタグ)がある場合に表示します。
Service Tag	コンピュータのサービスタグを表示します。
Processor Type (プロセッサタイプ)	プロセッサタイプを表示します。
CPU Speed (CPU 速度)	プロセッサの処理速度を表示します。
Processor L2 cache (プロセッサレベル 2 キャッシュ)	プロセッサレベル 2 キャッシュのサイズを表示します。
Memory Installed (搭載メモリ)	搭載されているメモリの容量を示します。
Memory Available (使用可能メモリ)	使用可能なメモリの容量を示します。
Memory Speed (メモリ速度)	搭載されているメモリの周波数を示します。
Memory Channel Mode (メモリチャネルモード)	搭載されているメモリのチャネルモードを示します。
Memory Technology (メモリテクノロジー)	搭載されているメモリのタイプを示します。
Standard CMOS Features(標準 CMOS 機能)	
System Time (システム時刻)	現在の時刻を hh:mm:ss 形式で表示します。
System Date (システム日付)	現在の日付を mm:dd:yy の形式で表示します。
SATA 0	SATA 0 コネクタに接続されている SATA ドライブを表示します。
SATA 1	SATA 1 コネクタに接続されている SATA ドライブを表示します。
SATA 2	SATA 2 コネクタに接続されている SATA ドライブを表示します。


SATA 3	SATA 3 コネクタに接続されている SATA ドライブを表示します。
Advanced BIOS Features	
CPU Feature	<ul style="list-style-type: none"> 1 AMD Virtualization(AMD 仮想化) — 有効または無効(デフォルトは有効) 1 AMD Cool 'N' Quiet Function(AMD Cool 'n' Quiet 機能) — 有効、無効(デフォルトは無効) 1 AMD Live! — AMD Live! ステータスを示します。
USB Device Setting (USB デバイスの設定)	<ul style="list-style-type: none"> 1 USB Controller(USB コントローラ) — 有効または無効(デフォルトは有効) 1 USB Operation Mode(USB 操作モード — 高速、全 / 低速(デフォルトは高速))
Advanced Chipset Features(拡張チップセット機能)	
Init Display First (最初のディスプレイ初期化)	PCI-E 16X スロット、PCI-E 1X スロット、PCI スロット、オンボード(デフォルトは PCI-E 16X スロット)
UMA Frame Buffer Size (UMA フレームバッファサイズ)	自動、32 MB、64 MB、128 MB、256 MB、512 MB(デフォルトは自動)
Onboard Audio Controller (オンボードオーディオコントローラ)	自動、無効、有効(デフォルトは有効)
HD Audio (HD オーディオ)	無効、有効(デフォルトは有効)
Onboard LAN Controller (オンボード LAN コントローラ)	無効、有効(デフォルトは有効)
Onboard LAN Boot ROM (オンボード LAN ブート ROM)	有効、無効(デフォルトは無効)
SATA Mode (SATA モード)	RAID、ATA(デフォルトは ATA)
Module Bay (モジュールベイ)	モジュールベイに搭載されているデバイスを示します。
Boot Device Configuration(起動デバイスの構成)	
Boot Settings Configuration (起動設定構成)	<ul style="list-style-type: none"> 1 Fast Boot(高速起動) — 無効、有効(デフォルトは有効) 1 Numlock Key(Numlock キー) — オフ、オン(デフォルトはオン) 1 Keyboard Errors(キーボードエラー) — レポート、レポートしない(デフォルトはレポート)
Hard Disk Boot Priority (ハードディスクの起動優先度)	<ul style="list-style-type: none"> 1 1st Boot Device(第 1 起動デバイス) — リムーバブル、CD/DVD、ハードドライブ、無効(デフォルトはリムーバブル) 1 2nd Boot Device(第 2 起動デバイス) — リムーバブル、CD/DVD、ハードドライブ、無効(デフォルトは CD/DVD) 1 3rd Boot Device(第 3 起動デバイス) — リムーバブル、CD/DVD、ハードドライブ、無効(デフォルトはハードドライブ)
Boot Other Device (その他の起動デバイス)	否、可(デフォルトは可)
Power Management Setup(電源管理セットアップ)	
ACPI Suspend Type (ACPI サスペンドタイプ)	S1(POS)、S3(STR)(デフォルトは S3(STR))
C1E Support (C1E サポート)	無効、有効(デフォルトは有効)
Remote Wake Up (リモートウェイクアップ)	無効、有効(デフォルトは有効)
AC Recovery (AC 回復)	オフ、オン、最後(デフォルトはオフ)
Auto Power On (自動電源投入)	無効、有効(デフォルトは有効)
Auto Power On Date (自動電源投入の日付)	0
Auto Power On Time (自動電源投入の時刻)	0:00:00
BIOS Security Features(拡張 BIOS 機能)	
Supervisor Password (スーパーバイザパスワード)	スーパーバイザパスワードのステータスを表示します。
User Password (ユーザーパスワード)	ユーザーパスワードのステータスを表示します。
Set Supervisor Password (スーパーバイザパスワードの設定)	このメニューによってスーパーバイザパスワードを設定します。
スーパーバイザパスワードを設定すると、以下のオプションが使用可能になります。	
User Access Level (ユーザアクセスレベル)	
Set User Password (ユーザーパスワードの設定)	
Password Check (パスワードチェック)	

一回のみの起動順序の変更


この機能を使って、例えば、『Drivers and Utilities』メディアにある Dell Diagnostics(診断)プログラムを実行するように CD ドライブからコンピュータを起動し、Dell Diagnostics(診断)プログラムが完了したらハードドライブから起動するように設定できます。また、フロッピードライブ、メモリーキー、CD RW ドライブなどの USB デバイスからコンピュータを再起動するときにもこの機能を使用できます。

1. USB デバイスから起動する場合、USB デバイスを USB コネクタに接続します。

2. コンピュータの電源を入れます(または再起動します)。
3. 画面の右下角に F2 = Setup (セットアップ)、F12 = Boot Menu(起動メニュー)と表示されたら、F12 を押します。
キーを押すタイミングが遅れて OS のロゴが表示されてしまったら、Microsoft Windows のデスクトップが表示されるのを待ち、コンピュータをシャットダウンして操作をやりなおしてください。
すべての使用可能な起動デバイスを一覧表示した **Boot Device Menu**(起動デバイスメニュー)が表示されます。各デバイスには、横に番号が付いています。
4. メニューの一番下で、一回のみの起動に使用するデバイスの数字を入力します。
例えば、USB メモリキーから起動する場合は、**USB Flash Device**(USB フラッシュデバイス)をハイライト表示して Enter を押します。


 **メモ:** USB デバイスから起動するには、そのデバイスが起動可能でなければなりません。デバイスのマニュアルを参照して、デバイスが起動可能であるか確認してください。

次回からの起動順序の変更

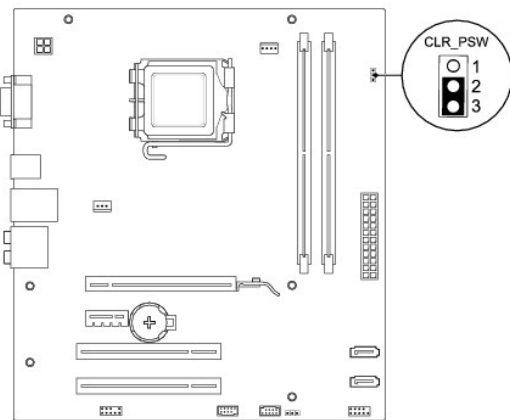
1. セットアップユーティリティを起動します([セットアップユーティリティの起動](#)を参照)。
2. 方向キーを使って **Boot Device Configuration** (起動デバイスの構成)メニューオプションをハイライト表示し、Enter を押してメニューにアクセスします。
 **メモ:** 後で元に戻すこともできるよう、現在の起動順序を書き留めておきます。
3. デバイスのリスト内を移動するには、上下方向キーを押します。
4. デバイスの起動優先順位を変更するには、プラス(+)またはマイナス(-)を押します。

パスワードを忘れたとき

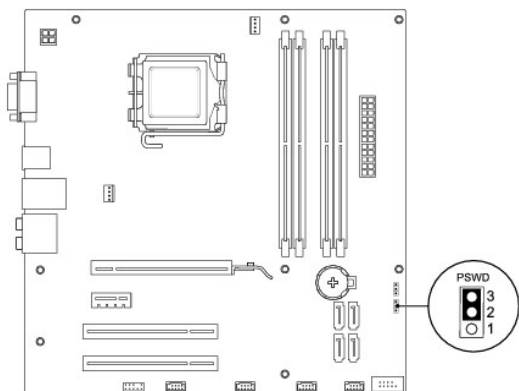
 **警告:** コンピュータ内部の作業を始める前に、お使いのコンピュータに付属しているガイドの安全にお使いいただくための注意事項をお読みください。安全にお使いいただくためのベストプラクティスの追加情報に関しては、[規制順守ホームページ www.dell.com/regulatory_compliance](http://www.dell.com/regulatory_compliance) をご覧ください。

1. [作業を開始する前に](#)手順に従って操作してください。
2. コンピュータカバーを取り外します([コンピュータカバーの取り外し](#)を参照)。
3. システム基板の 3 ピンパスワードリセットジャンパの位置を確認します。
 **メモ:** パスワードコネクタの位置はシステムによって異なる場合があります。

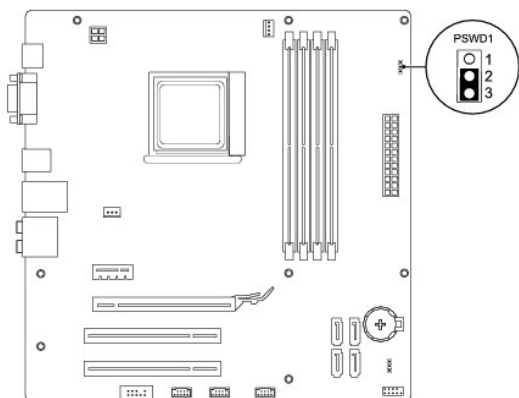
Inspiron 535/537



Inspiron 545




Inspiron 546

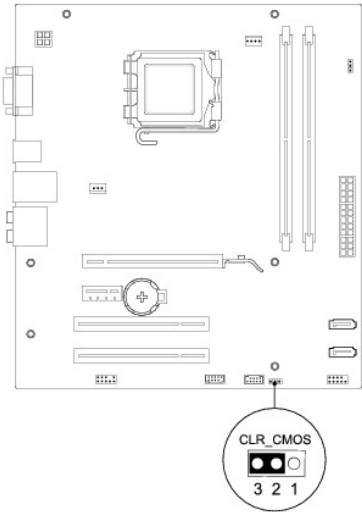


4. 2ピンジャンパプラグを2番ピンと3番ピンから外し、1番ピンと2番ピンに取り付けます。
5. コンピュータの電源を入れておよそ5秒待ち、電源をオフにします。必要な場合は、コンピュータの電源が完全に切れるまで電源ボタンを押し続けます。
6. 1番ピンと2番ピンから2ピンジャンパプラグを外し、2番ピンと3番ピンに取り付けてパスワード機能を有効にします。
7. コンピュータカバーを取り付けます([コンピュータカバーの取り付け](#)を参照)。
8. コンピュータとデバイスをコンセントに接続して電源を入れます。

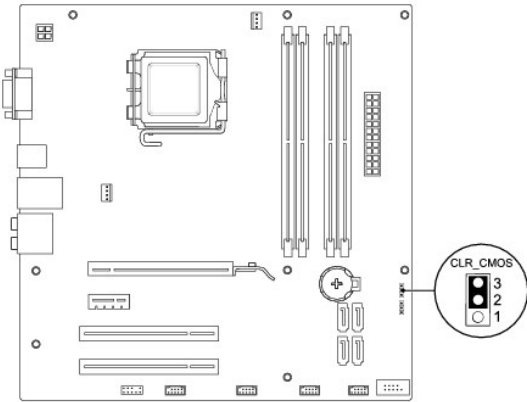
CMOS 設定のクリア

1. [作業を開始する前に](#)手順に従って操作してください。
 -  **メモ:** CMOS 設定をクリアするには、コンピュータの電源コンセントを外す必要があります。
2. コンピュータカバーを取り外します([コンピュータカバーの取り外し](#)を参照)。
3. 次の手順で、現在の CMOS 設定をリセットします。
 - a. システム基板の3ピン CMOS リセットジャンパの位置を確認します。
 - b. CMOS リセットジャンパの2番および3番ピンからジャンパプラグを取り外します。
 - c. CMOS リセットジャンパのピン1とピン2にジャンパプラグを取り付けておよそ5秒待ちます。
 - d. ジャンパプラグを取り外し、CMOS リセットジャンパの2番および3番ピンに戻します。

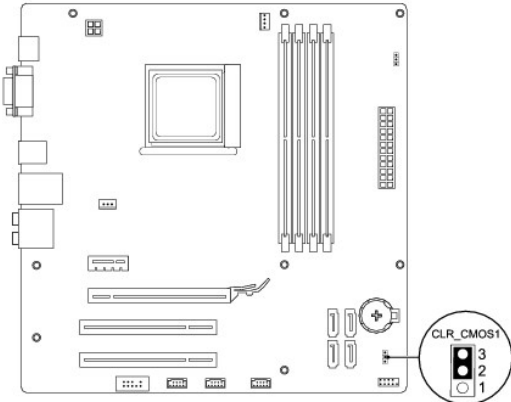
Inspiron 535/537



Inspiron 545



Inspiron 546



4. コンピュータカバーを取り付けます (コンピュータカバーの取り付けを参照)。

5. コンピュータとデバイスをコンセントに接続して電源を入れます。
-

フラッシュ BIOS

BIOS は、アップデートが利用可能な場合やシステム基板を交換する場合にフラッシュを行う必要があります。

1. コンピュータの電源を入れます。
 2. お使いのコンピュータの BIOS アップデートファイルをデルサポートサイト support.jp.dell.com で検索してください。
 3. **Download Now**(今すぐダウンロードする)をクリックしてファイルをダウンロードします。
 4. **Export Compliance Disclaimer**(免責条項の遵守)ウィンドウが表示されたら、**Yes, I Accept this Agreement**(はい、同意します)をクリックします。
File Download(ファイルのダウンロード)ウィンドウが表示されます。
 5. **Save this program to disk**(このプログラムをディスクに保存します)をクリックし、**OK** をクリックします。
Save In(保存先)ウィンドウが表示されます。
 6. 下矢印をクリックして **Save In**(保存先)メニューを表示し、**Desktop** (デスクトップ)を選択して **Save**(保存)をクリックします。
ファイルがデスクトップにダウンロードされます。
 7. **Download Complete**(ダウンロードの完了)ウィンドウが表示されたら、**Close**(閉じる)をクリックします。
デスクトップにファイルのアイコンが表示され、そのファイルにはダウンロードした BIOS アップデートファイルと同じ名前が付いています。
 8. デスクトップ上のファイルのアイコンをダブルクリックし、画面の指示に従います。
-

[目次に戻る](#)

[目次に戻る](#)

システム基板

Dell™ Inspiron™ 535/537/545/546 サービスマニュアル

- [システム基板の取り外し](#)
- [システム基板の取り付け](#)

警告: コンピュータ内部の作業を始める前に、お使いのコンピュータに付属しているガイドの安全にお使いいただくための注意事項をお読みください。安全にお使いいただくためのベストプラクティスの追加情報に関しては、規制順守ホームページ www.dell.com/regulatory_compliance をご覧ください。

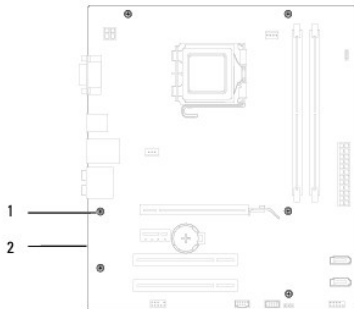
警告: 感電防止のため、カバーを取り外す前にコンピュータの電源プラグを必ずコンセントから抜いてください。

警告: カバー(コンピュータカバー、ベゼル、フィルターブラケット、ドライブベイカバーなど)が 1 つでも取り外された状態で、コンピュータを使用しないでください。

システム基板の取り外し

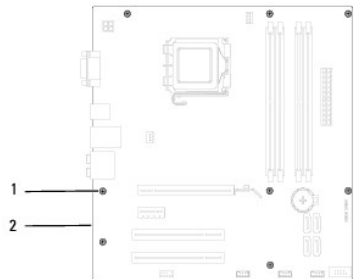
1. [作業を開始する前](#)に手順に従って操作してください。
2. コンピュータカバーを取り外します([コンピュータカバーの取り外し](#)を参照)。
3. システム基板に取り付けられているアドインカードがあれば、すべて取り外します([PCI カードおよび PCI Express カードの取り外し](#)を参照)。
4. プロセッサファンおよびヒートシンクアセンブリを取り外します([プロセッサファンおよびヒートシンクアセンブリの取り外し](#)を参照)。
5. プロセッサを取り外します([プロセッサの取り外し](#)を参照)。
6. メモリモジュールを取り外します([メモリの取り外し](#)を参照)。システム基板を取り付けた後でメモリモジュールを同じ場所に取り付けることができるように、どのメモリモジュールをどのメモリソケットから取り外したかを記録しておきます。
7. システム基板からすべてのケーブルを外します。新しいシステム基板を取り付けた後で正しく元通りに配線できるように、ケーブルを取り外す際に配線をすべて書き留めておいてください。
8. システム基板からネジを外します。
9. システム基板を持ち上げて取り出します。

Inspiron 535/537



1	ネジ(6)	2	システム基板
---	-------	---	--------

Inspiron 545/546



1	ネジ(8)	2	システム基板
---	-------	---	--------

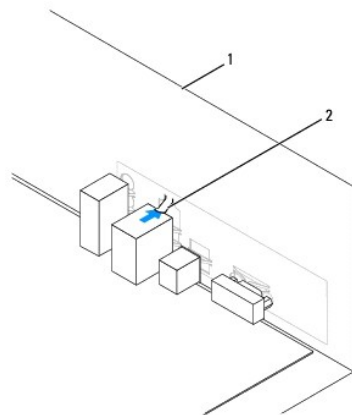
取り外したシステム基板と新しいシステム基板を比べて見て、同じものであることを確認します。

システム基板の取り付け

1. システム基板をシャーシの位置にゆっくり合わせ、コンピュータの背面へスライドさせます。

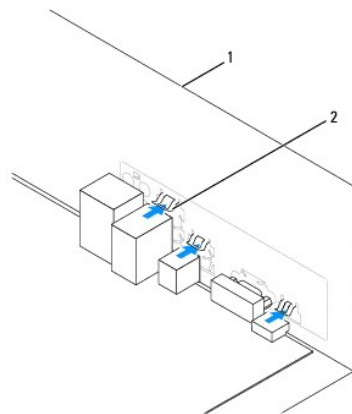
△ **注意:** システム基板の取り付けの際にポート固定スプリングが損傷していないことを確認します。

Inspiron 535/537



1	コンピュータの背面	2	ポート固定スプリング
---	-----------	---	------------

Inspiron 545/546



1	コンピュータの背面	2	ポート固定スプリング (3)
---	-----------	---	----------------

2. ネジを元どおりに締めて、システム基板をシャーシに固定します。
3. システム基板から取り外したケーブルを取り付けます。

△ **注意:** プロセッサファンおよびヒートシンクアセンブリが正しく装着され、しっかり固定されているか確認します。

4. プロセッサを取り付けます([プロセッサの取り付け](#)を参照)。
5. プロセッサファンおよびヒートシンクアセンブリを取り付けます([プロセッサファンおよびヒートシンクアセンブリの交換](#)を参照)。
6. メモリモジュールを、取り外したメモリスロットと同じソケットに取り付けます([メモリの取り付け](#)を参照)。

7. アドインカードをシステム基板に取り付けます([PCI カードおよび PCI Express カードの交換](#)を参照)。
 8. コンピュータカバーを取り付けます([コンピュータカバーの取り付け](#)を参照)。
 9. コンピュータおよびデバイスをコンセントに接続して、電源を入れます。
-

[目次に戻る](#)

[目次に戻る](#)

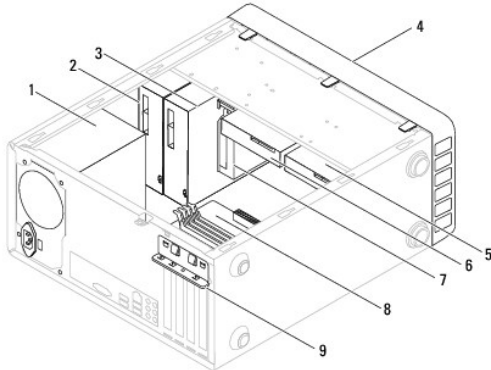
技術概要

Dell™ Inspiron™ 535/537/545/546 サービスマニュアル

- [コンピュータ内部](#)
- [システム基板のコンポーネント](#)

警告: コンピュータ内部の作業を始める前に、お使いのコンピュータに付属しているガイドの安全にお使いいただくための注意事項をお読みください。安全にお使いいただくためのベストプラクティスの追加情報に関しては、規制遵守ホームページ www.dell.com/regulatory_compliance をご覧ください。

コンピュータ内部

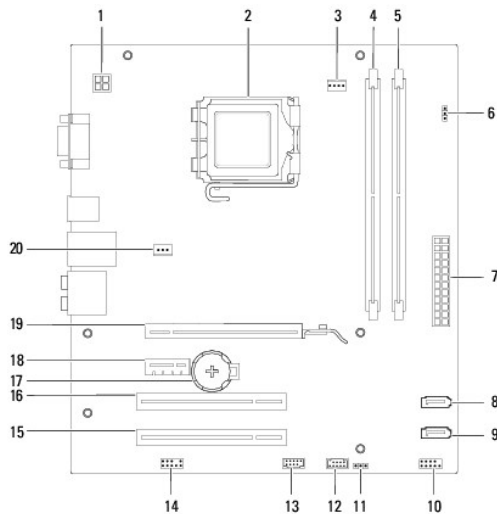


1 電源ユニット	2 プライマリ光学ドライブ
3 セカンダリ光学ドライブ(オプション)*	4 前面ベゼル
5 セカンダリハードドライブ(オプション)*	6 プライマリハードドライブ
7 メディアカードリーダー(オプション)	8 システム基板
9 カード固定ブラケット	

* Inspiron™ 545/546 で搭載可能

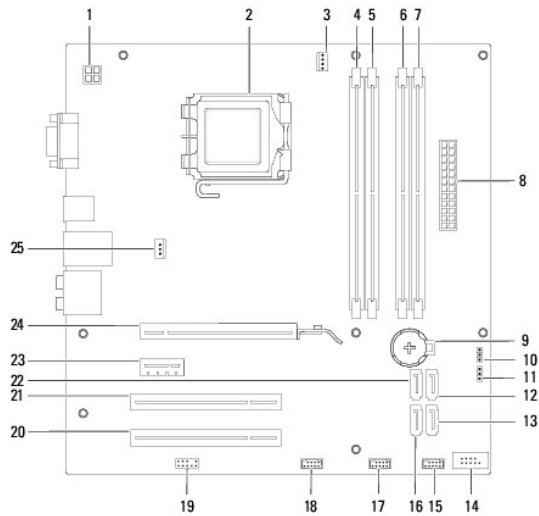
システム基板のコンポーネント

Inspiron 535/537



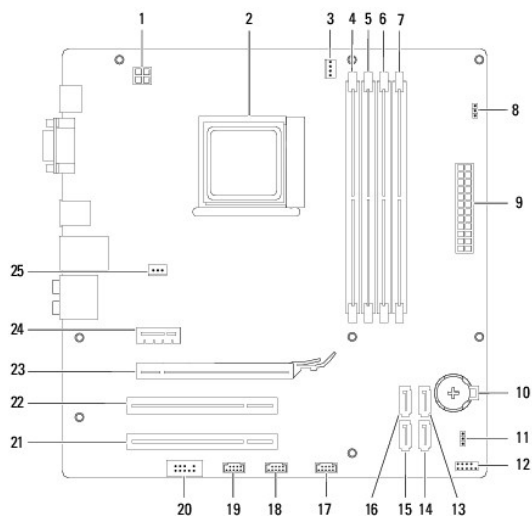
1	12-V 電源コネクタ(ATX12V1)	2	プロセッサソケット
3	プロセッサファンコネクタ(FAN_CPU)	4	メモリモジュールコネクタ(DIMM1)
5	メモリモジュールコネクタ(DIMM2)	6	パスワードリセットジャンパ(CLR_PSW)
7	主電源コネクタ(ATX1_POWER1)	8	SATA コネクタ(SATA_1)
9	SATA コネクタ(SATA_0)	10	前面パネルコネクタ(FRONTPANEL)
11	CMOS リセットジャンパ(CLR_CMOS)	12	前面パネル USB コネクタ(F_USB2)
13	前面パネル USB コネクタ(F_USB1)	14	前面パネルオーディオ(FP_AUDIO)
15	PCI カードスロット(PCI_2)	16	PCI カードスロット(PCI_1)
17	バッテリーソケット(BATTERY)	18	PCI-Express x1 カードスロット(PCIEX1)
19	PCI-Express x16 カードスロット(PCIEX16)	20	シャーシファンコネクタ(FAN_SYS)

Inspiron 545



1	12-V 電源コネクタ(PWR2)	2	プロセッサソケット
3	プロセッサファンコネクタ(CPU_FAN)	4	メモリモジュールコネクタ(DIMM1)
5	メモリモジュールコネクタ(DIMM2)	6	メモリモジュールコネクタ(DIMM3)
7	メモリモジュールコネクタ(DIMM4)	8	主電源コネクタ(PWR1)
9	バッテリーソケット(BAT)	10	CMOS リセットジャンパ(CLR_CMOS)
11	パスワードリセットジャンパ(PSWD)	12	SATA コネクタ(SATA_1)
13	SATA コネクタ(SATA_4)	14	前面パネルコネクタ(FP1)
15	前面パネル USB コネクタ(F_USB1)	16	SATA コネクタ(SATA_5)
17	前面パネル USB コネクタ(F_USB2)	18	前面パネル USB コネクタ(F_USB3)
19	前面パネルオーディオ(F_AUDIO)	20	PCI カードスロット(PCI2)
21	PCI カードスロット(PCI1)	22	SATA コネクタ(SATA_0)
23	PCI Express x1 カードスロット(PCI-E_1X)	24	PCI Express x16 カードスロット(PCI-E1_16X)
25	シャーシファンコネクタ(SYS_FAN1)		

Inspiron 546



1	12-V 電源コネクタ(PWR2)	2	プロセッサソケット
3	プロセッサファンコネクタ (CPU_FAN1)	4	メモリモジュールコネクタ(DIMM4)
5	メモリモジュールコネクタ(DIMM3)	6	メモリモジュールコネクタ(DIMM2)
7	メモリモジュールコネクタ(DIMM1)	8	パスワードリセットジャンパ(PSWD1)
9	主電源コネクタ(PWR1)	10	バッテリーソケット(BAT1)
11	CMOS1 リセットジャンパ(CLR_CMOS)	12	前面パネルコネクタ(FP1)
13	SATA コネクタ(SATA_2)	14	SATA コネクタ(SATA_1)
15	SATA コネクタ(SATA_0)	16	SATA コネクタ(SATA_3)
17	前面パネル USB コネクタ(F_USB1)	18	前面パネル USB コネクタ(F_USB2)
19	前面パネル USB コネクタ(F_USB3)	20	前面パネルオーディオ(F_AUDIO1)
21	PCI カードスロット(PCI2)	22	PCI カードスロット(PCI1)
23	PCI Express x16 カードスロット (PCI-E_16X_1)	24	PCI Express x1 カードスロット (PCI-E_1X_1)
25	シャーシファンコネクタ(SYS_FAN1)		

[目次に戻る](#)